



ターボブローア

KV型ターボブローアは（5.5～10.0kPa）の範囲でのご使用に適しております。

KV型ターボブローアは当社独自の設計により一段ブローアで静風圧はMAX15kPa位迄可能です。

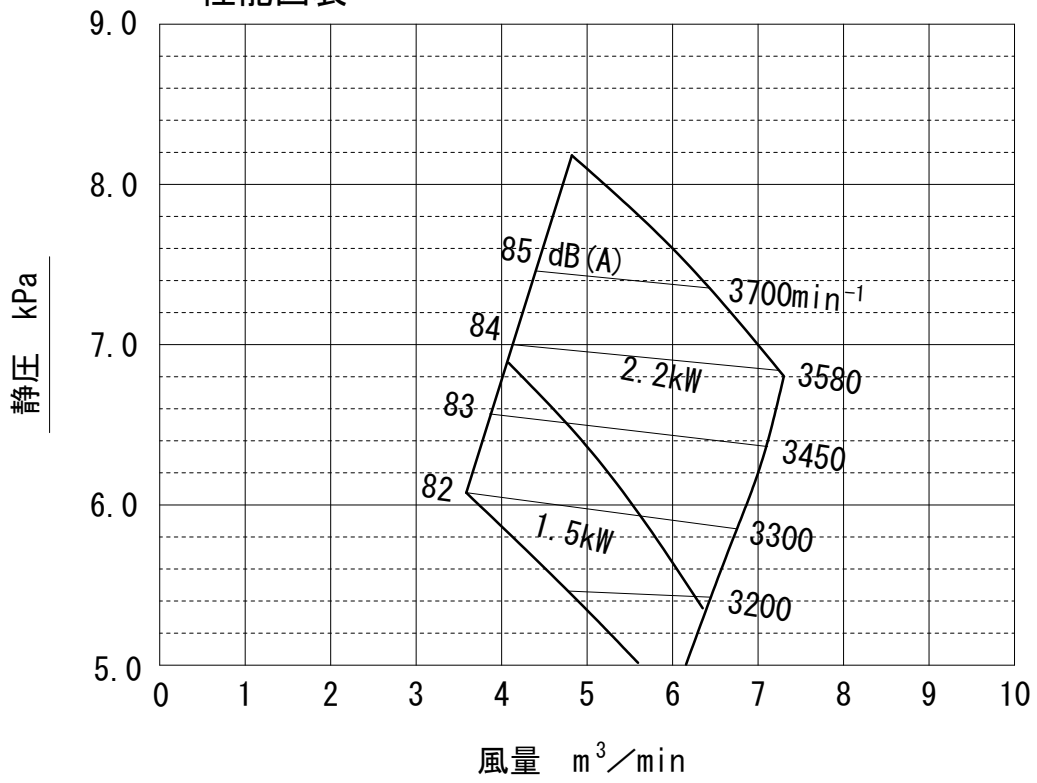
羽根車は強度を十分に計算した溶接構造で理論的に効率よく設計された形状をもっております。

バランスは動釣合試験により精密な調整を行っております。軸は十分に吟味した炭素鋼を用いて精度よく加工されております。

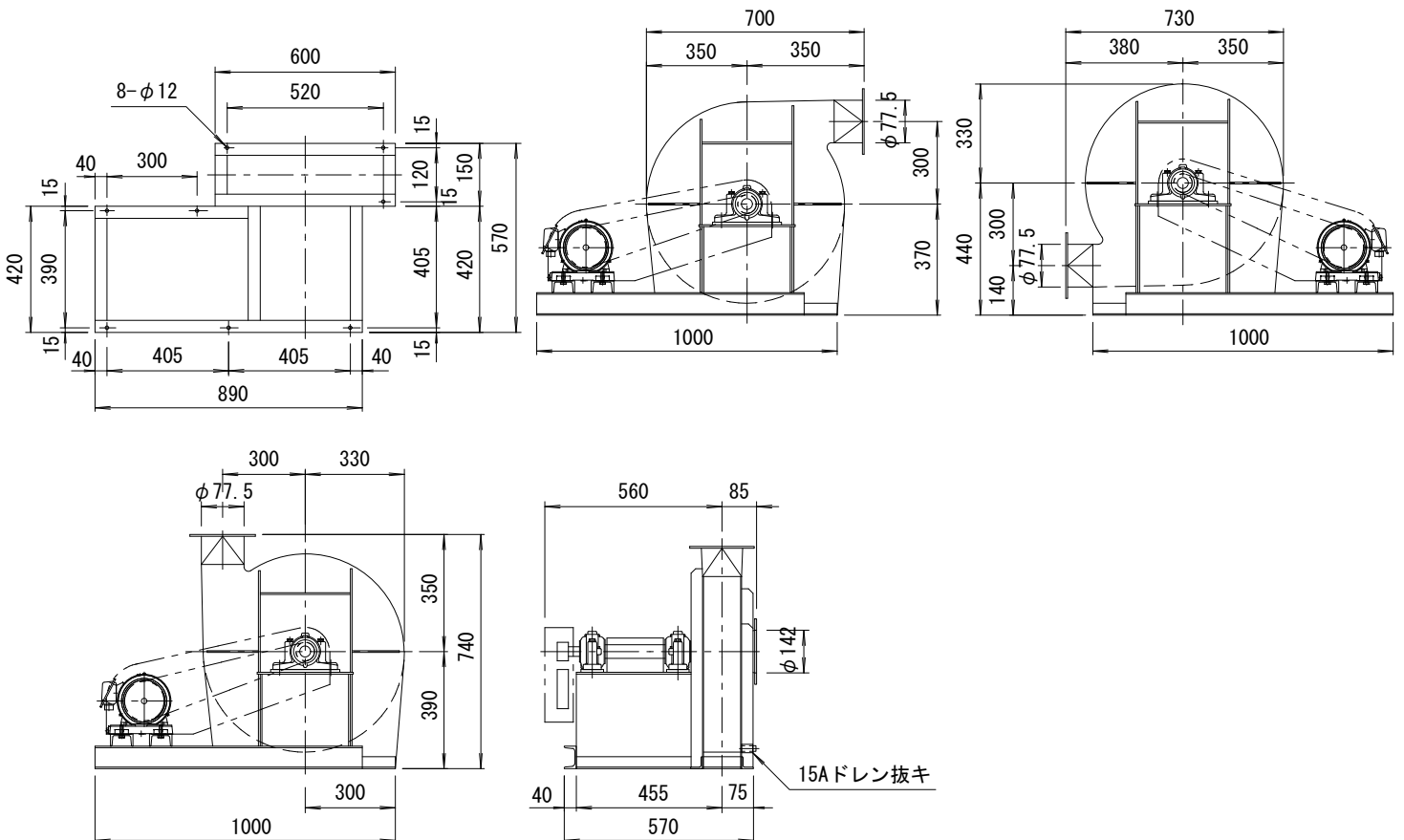
使用回転数は一次危険回転数以下で材料の疲れ限度も十分に余裕のある設計をしておりますので安心してご使用いただけます。

KV-550

性能図表

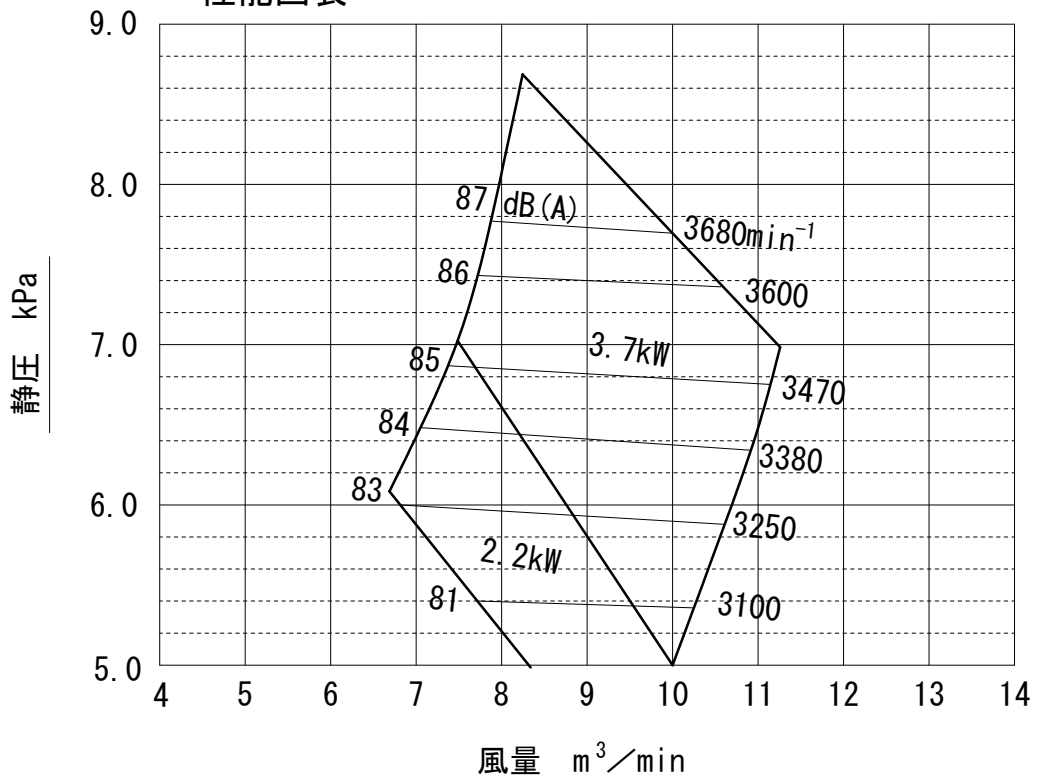


寸法図 (標準仕様)

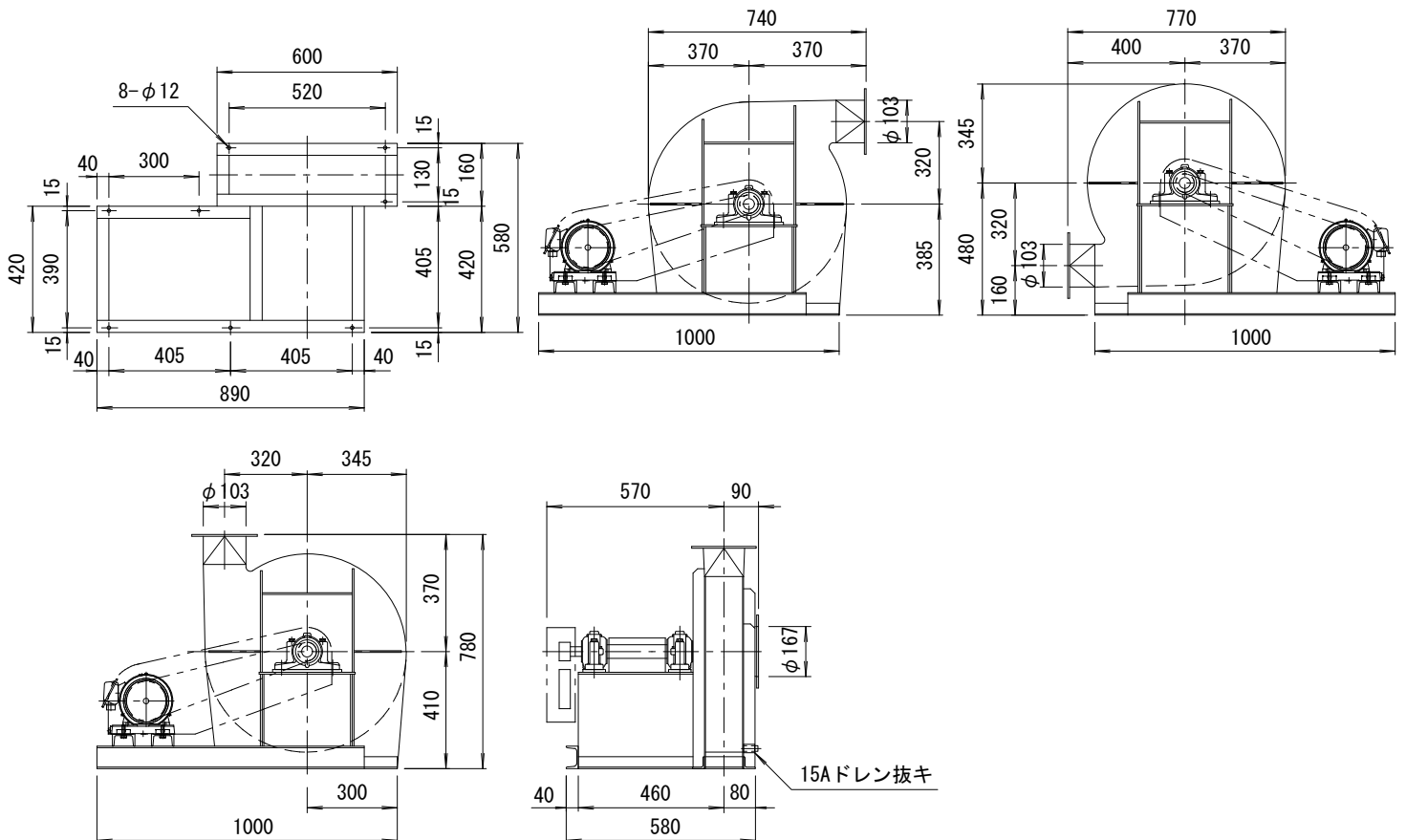


KV-560

性能図表

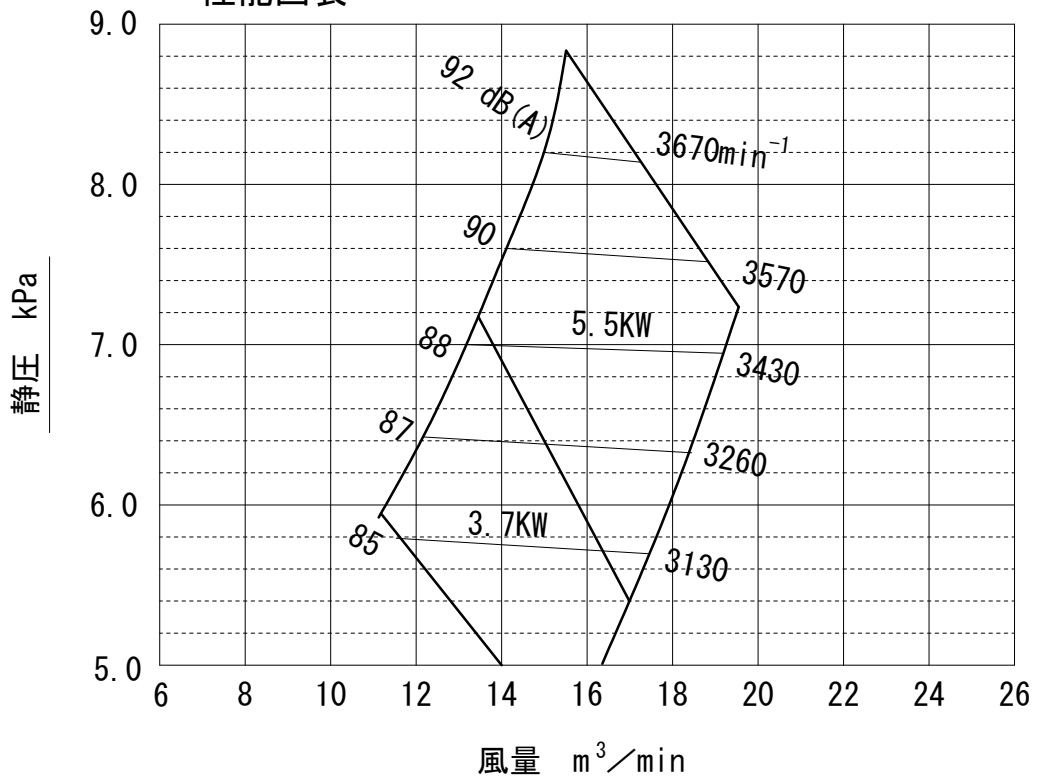


寸法図 (標準仕様)

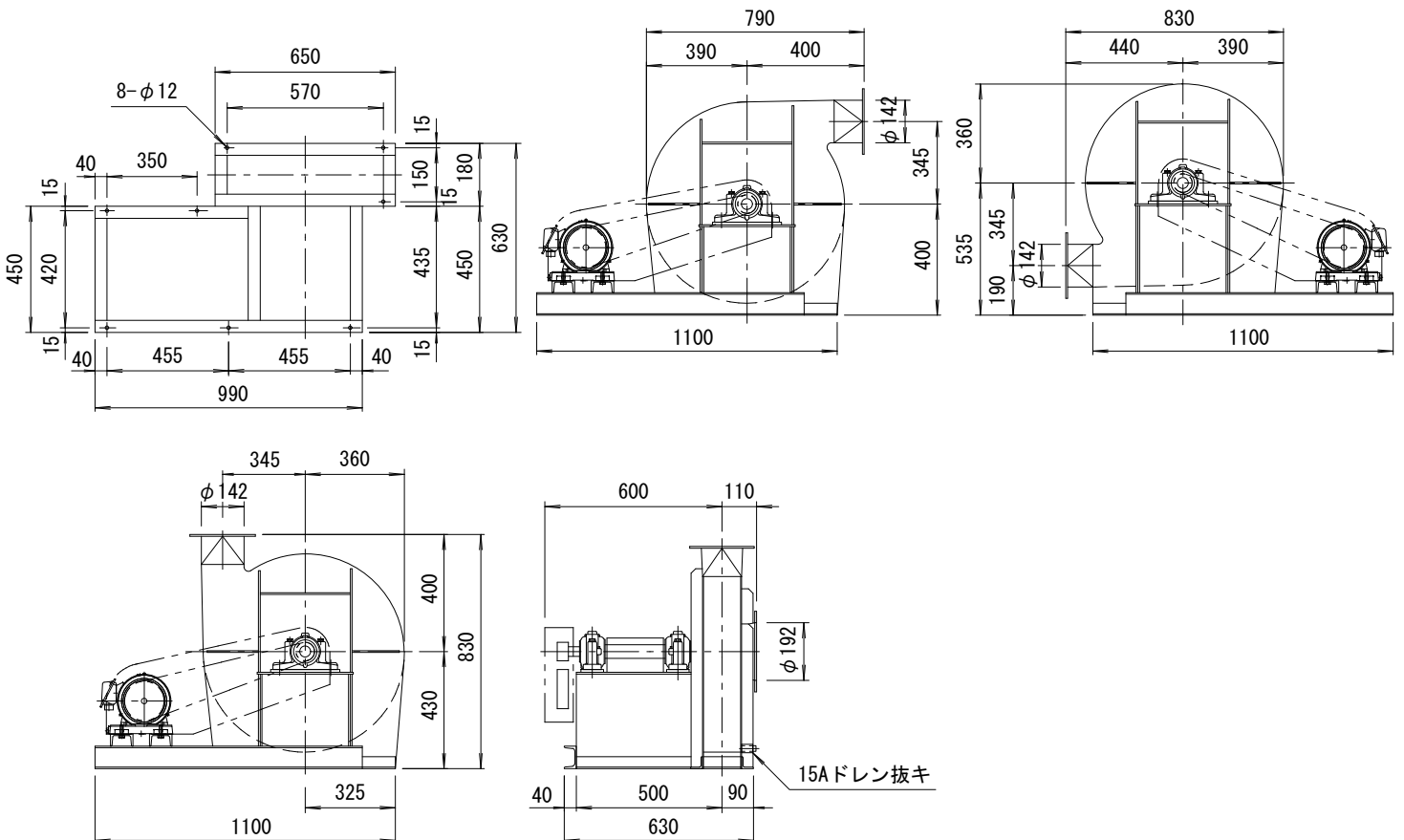


KV-580

性能図表

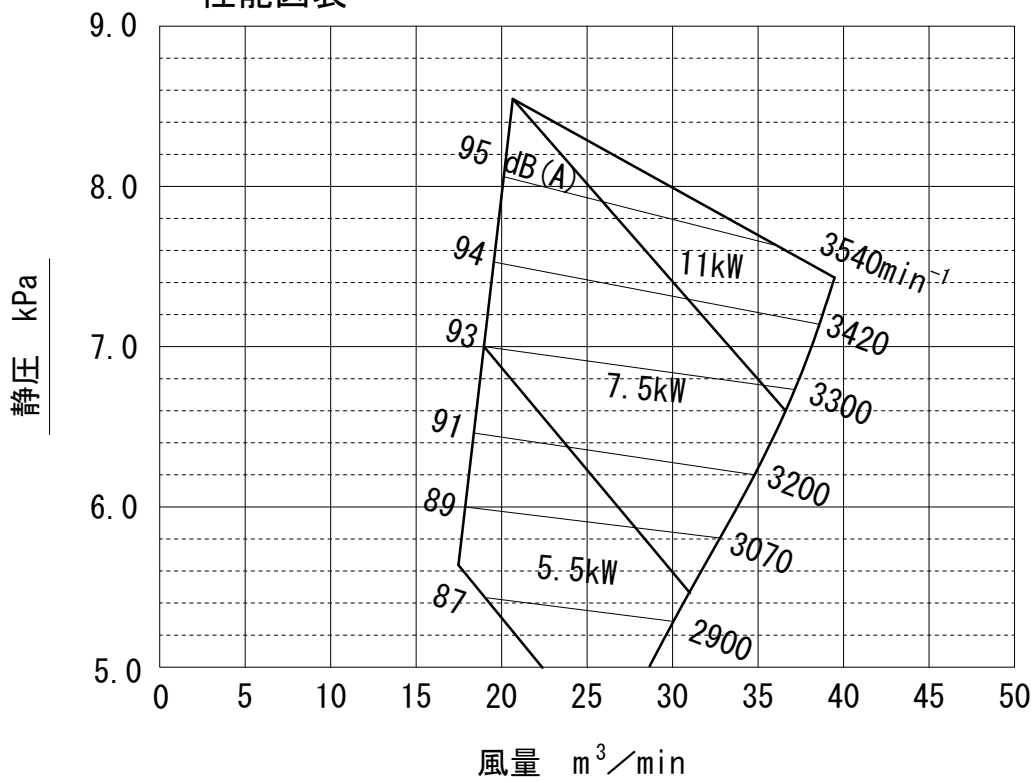


寸法図 (標準仕様)

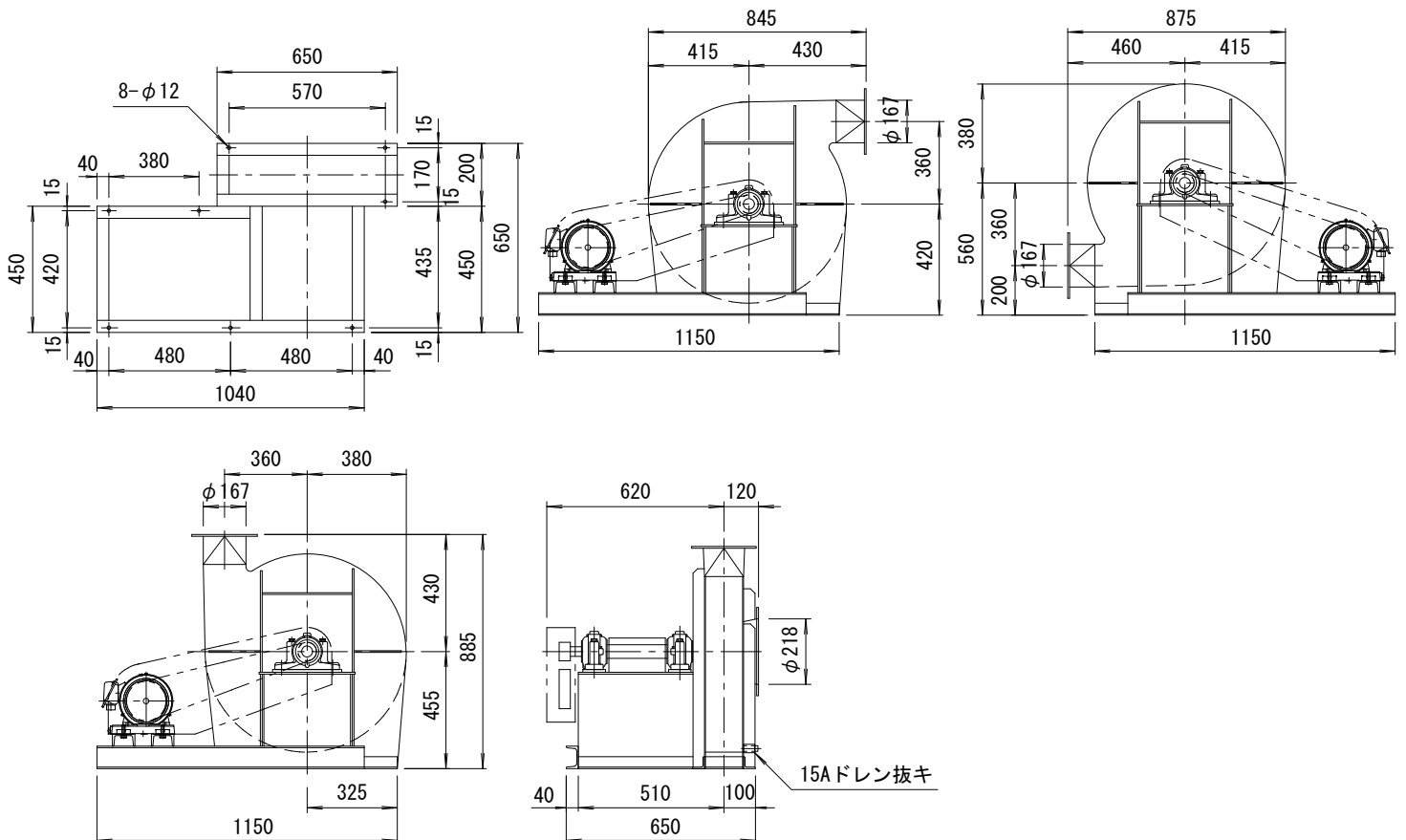


KV-600

性能図表

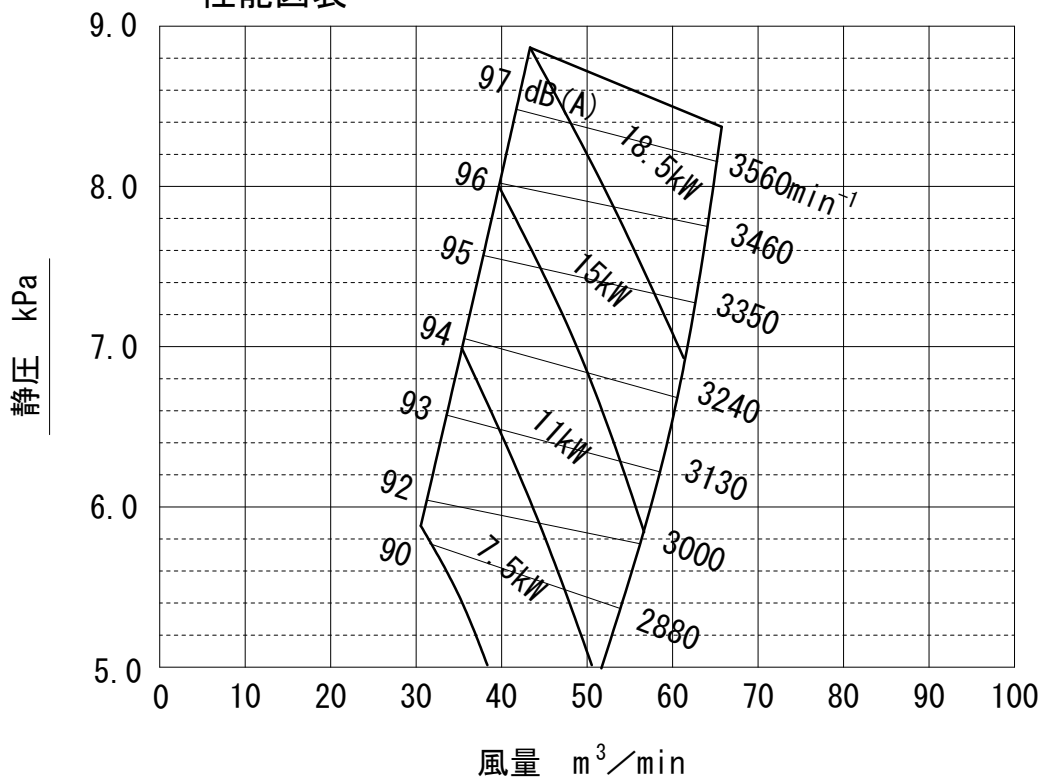


寸法図 (標準仕様)

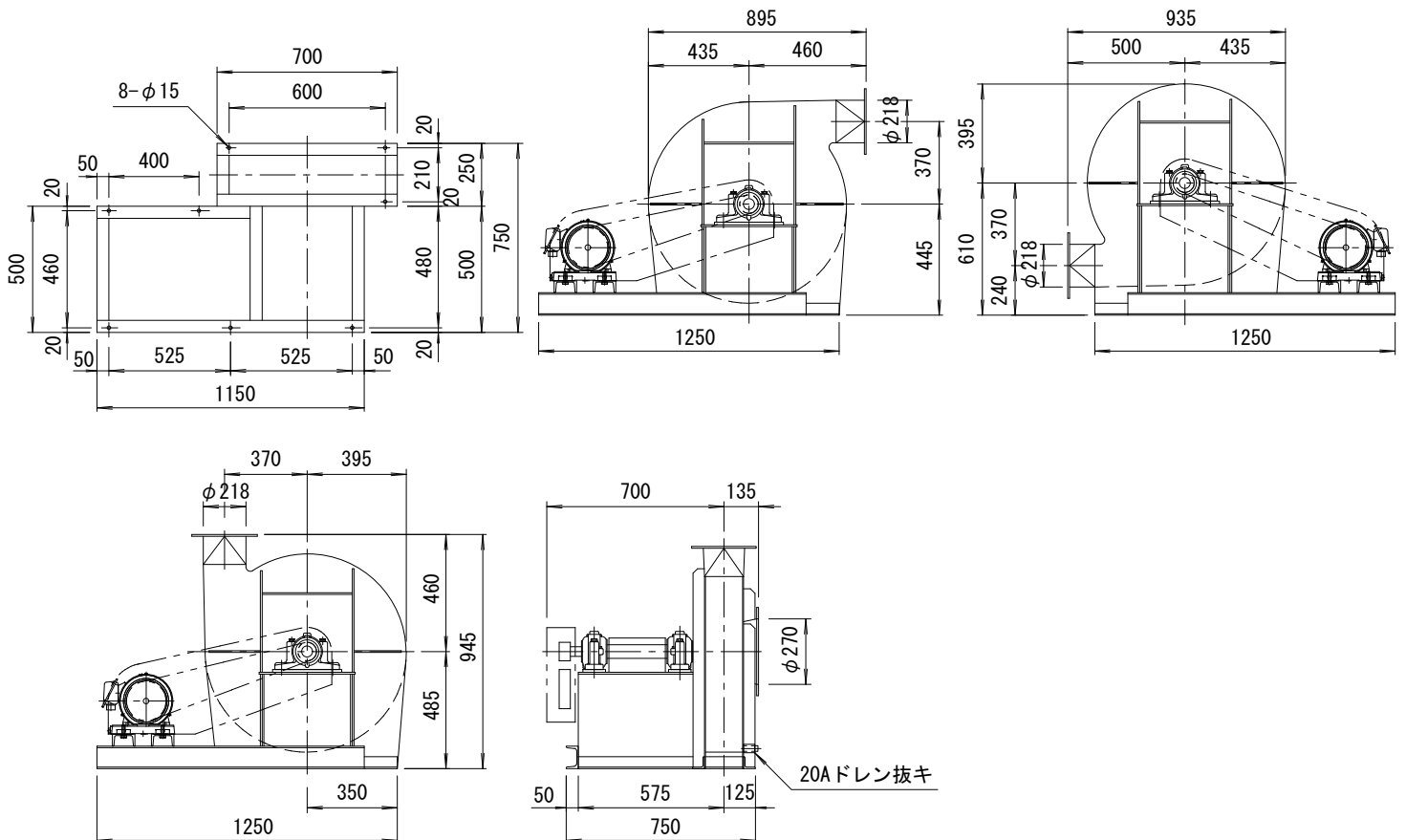


KV-620

性能図表

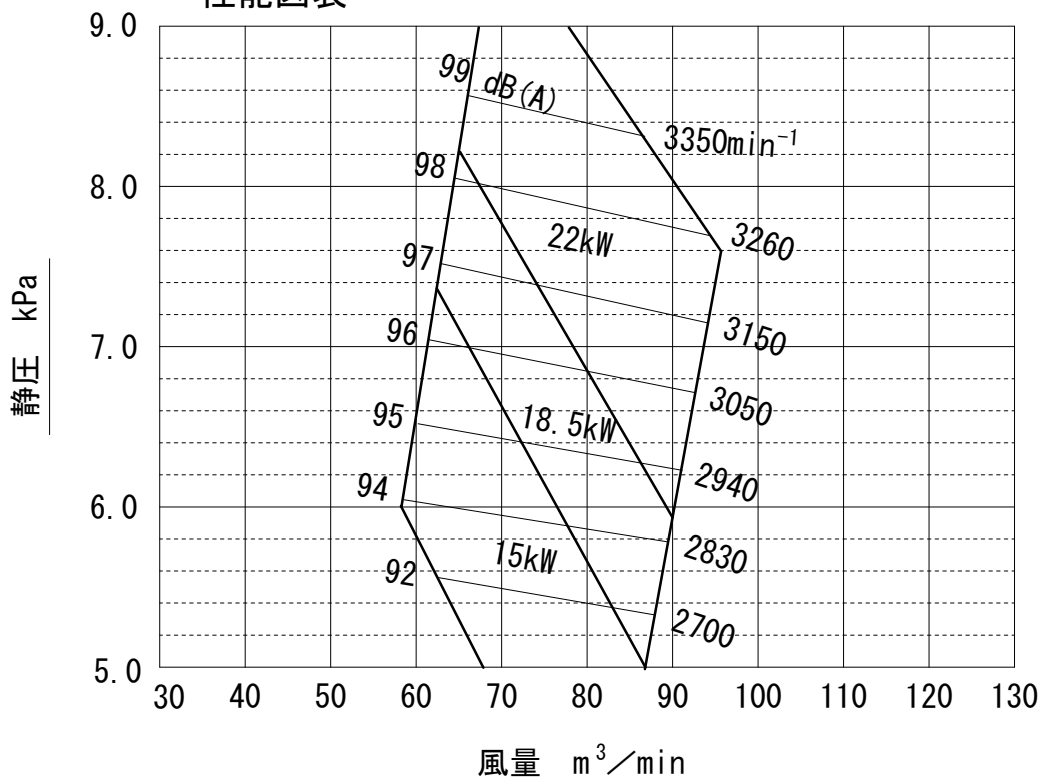


寸法図 (標準仕様)

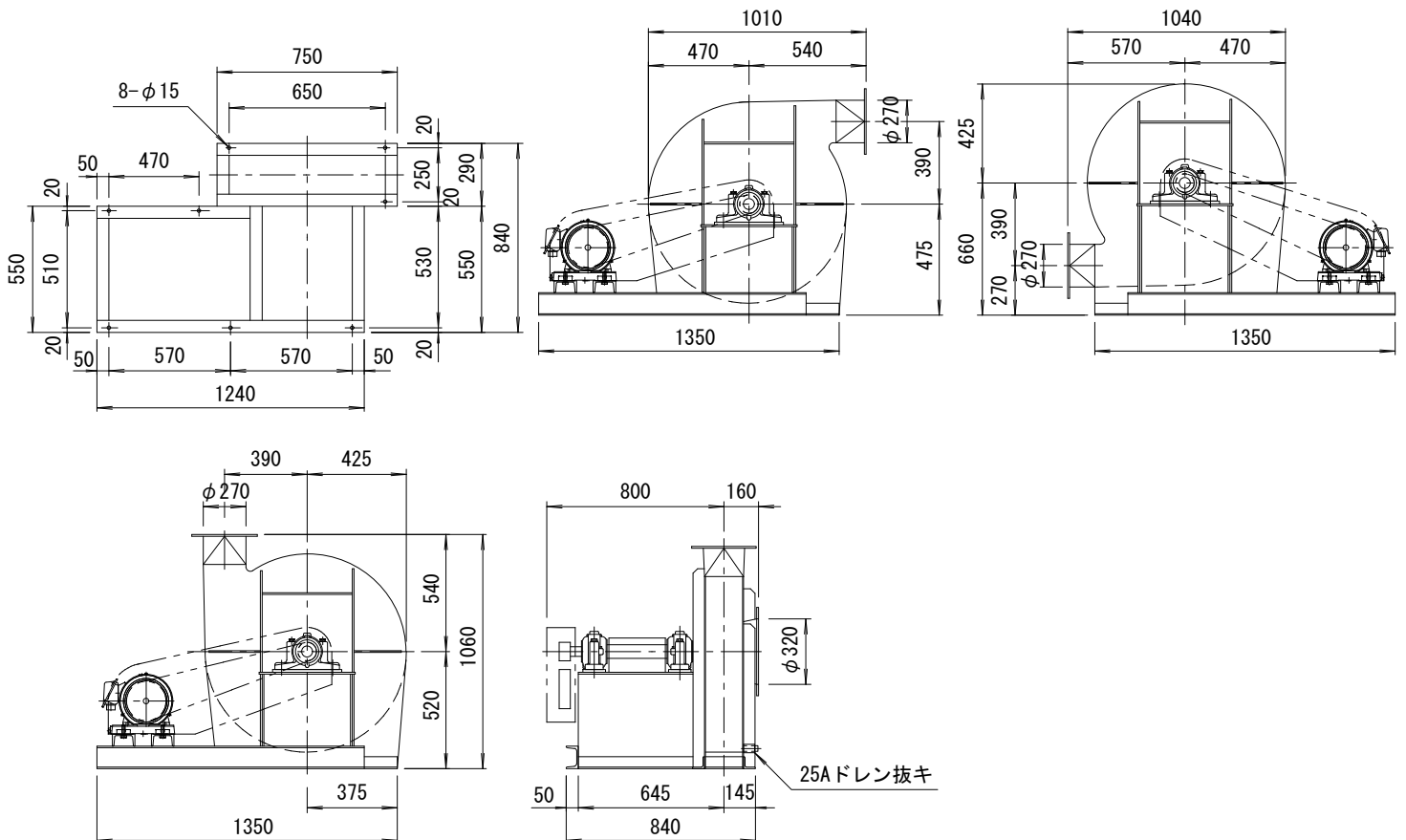


KV-660

性能図表

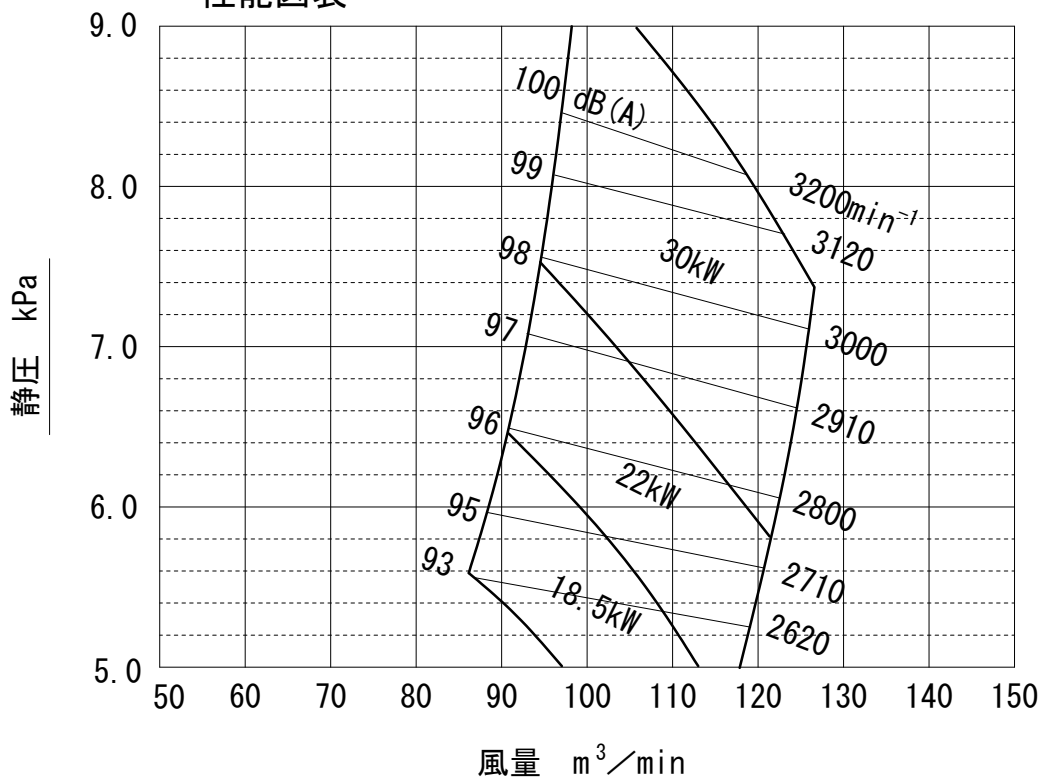


寸法図 (標準仕様)

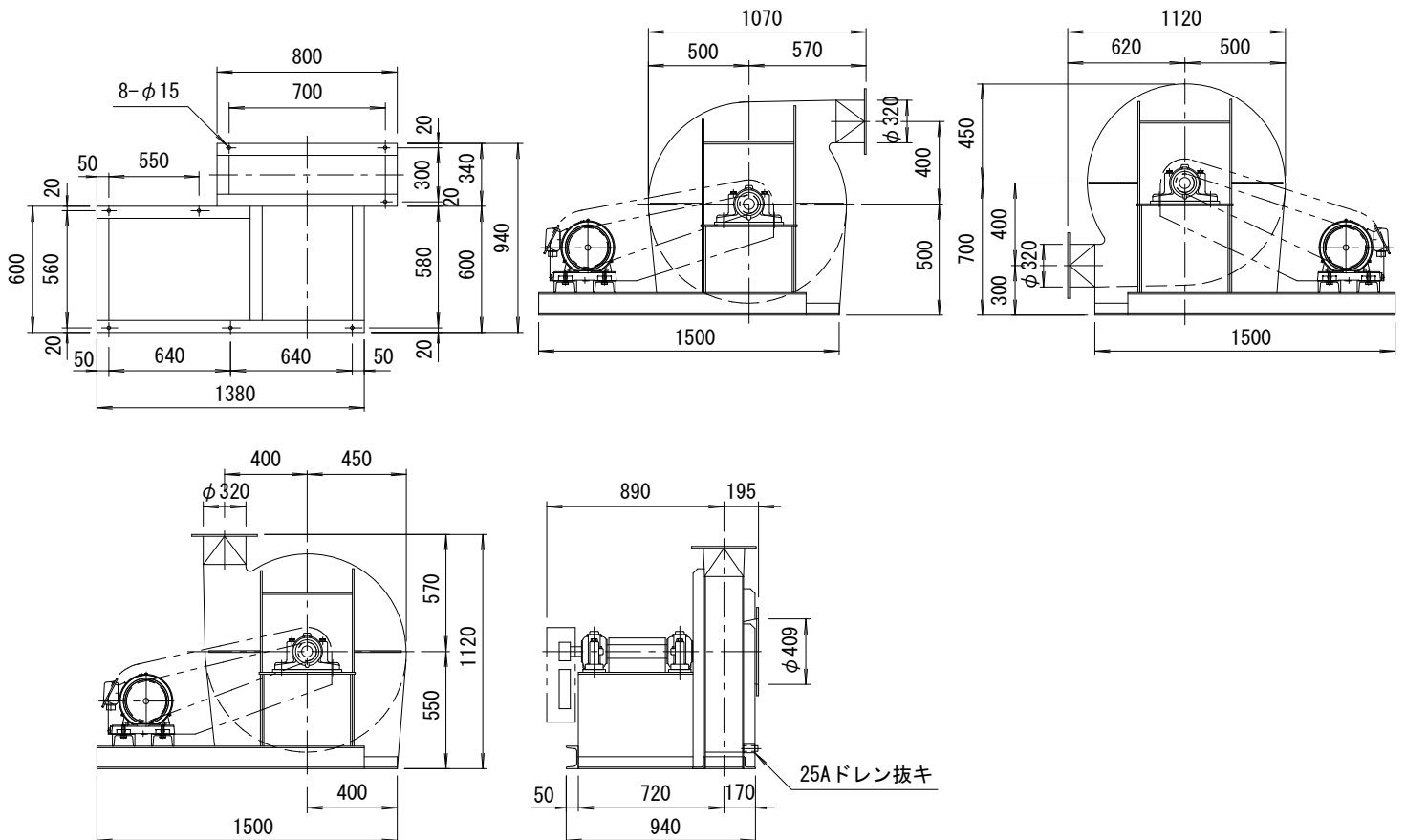


KV-690

性能図表

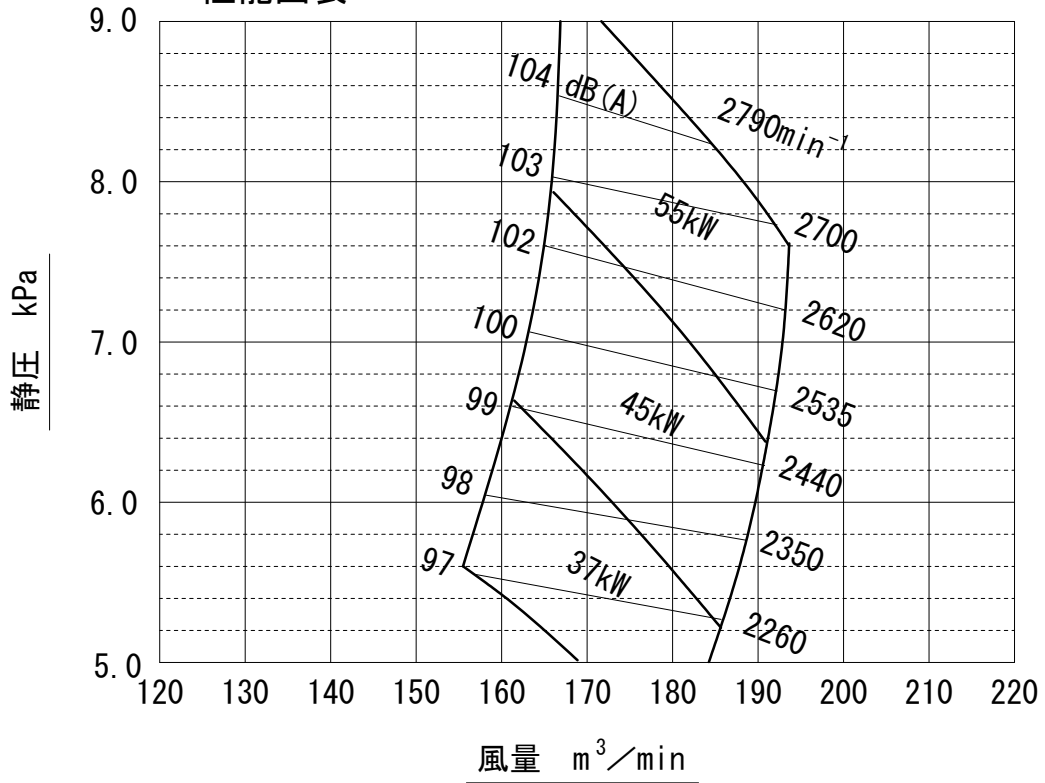


寸法図 (標準仕様)



KV-800

性能図表



寸法図 (標準仕様)

