



KT-B型

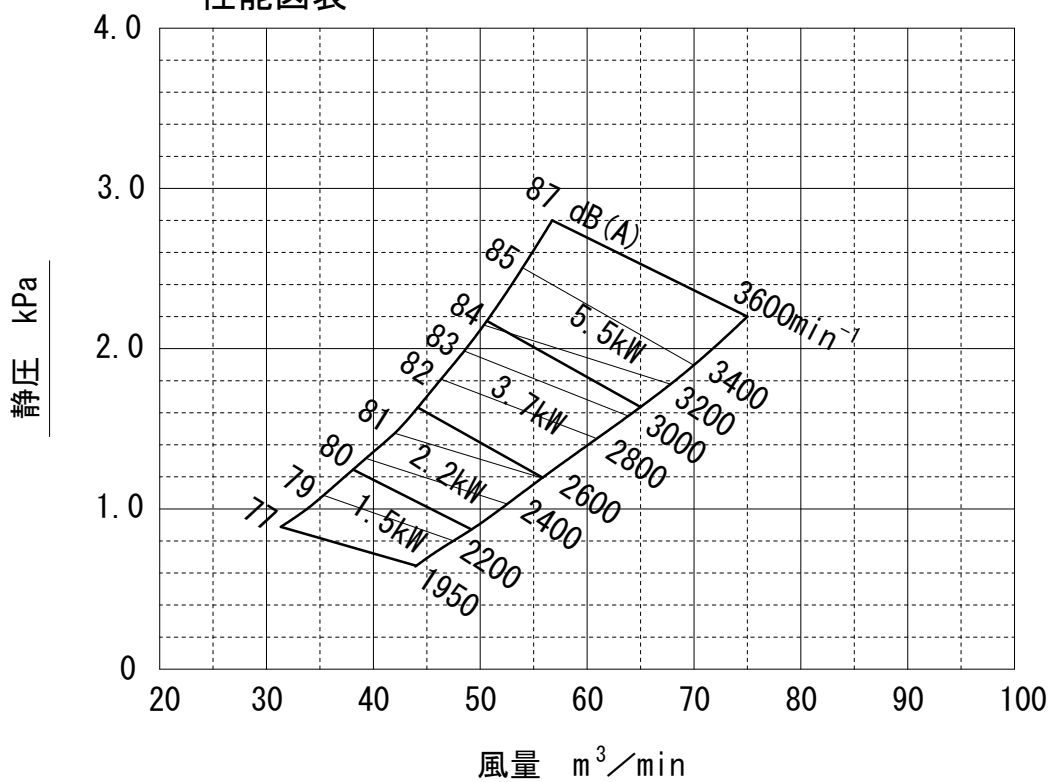
中圧ターボファン

KT-B型ターボファンは（1.5～3.5kPa）の範囲でのご使用に適しております。

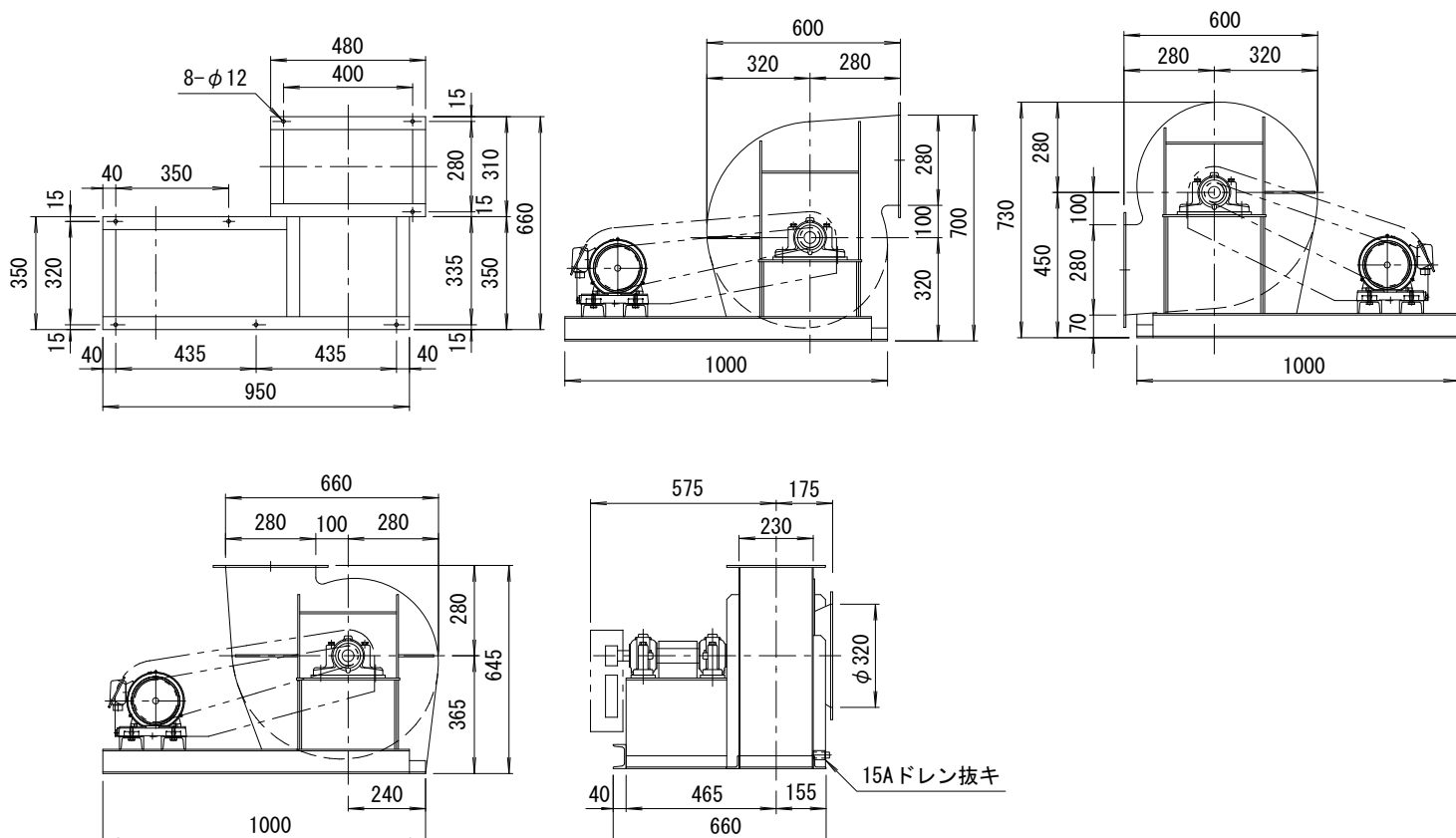
KT-A型と同様リミットロード特性を示し風量が増加しても軸動力は極大値を超えることはありません。用途も一般工業用送排風装置、ボイラー通風用、空気輸送装置、空気調和装置とあらゆる分野で使用されております。

2. 5KT-B

性能図表

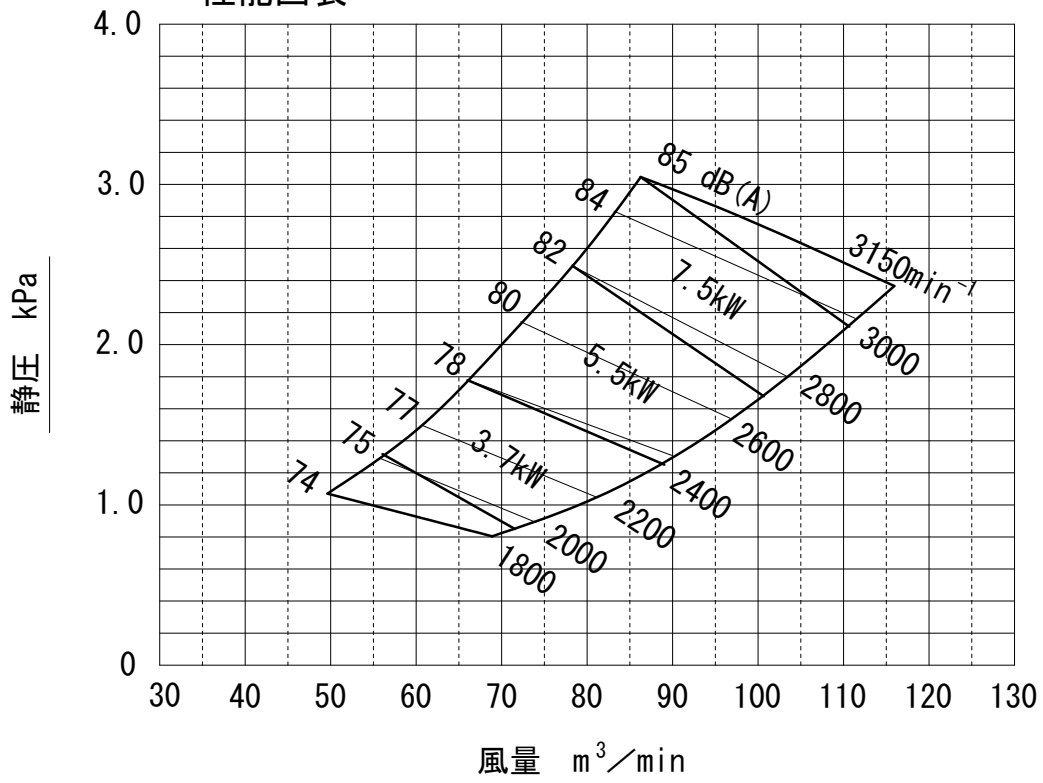


寸法図 (標準仕様)

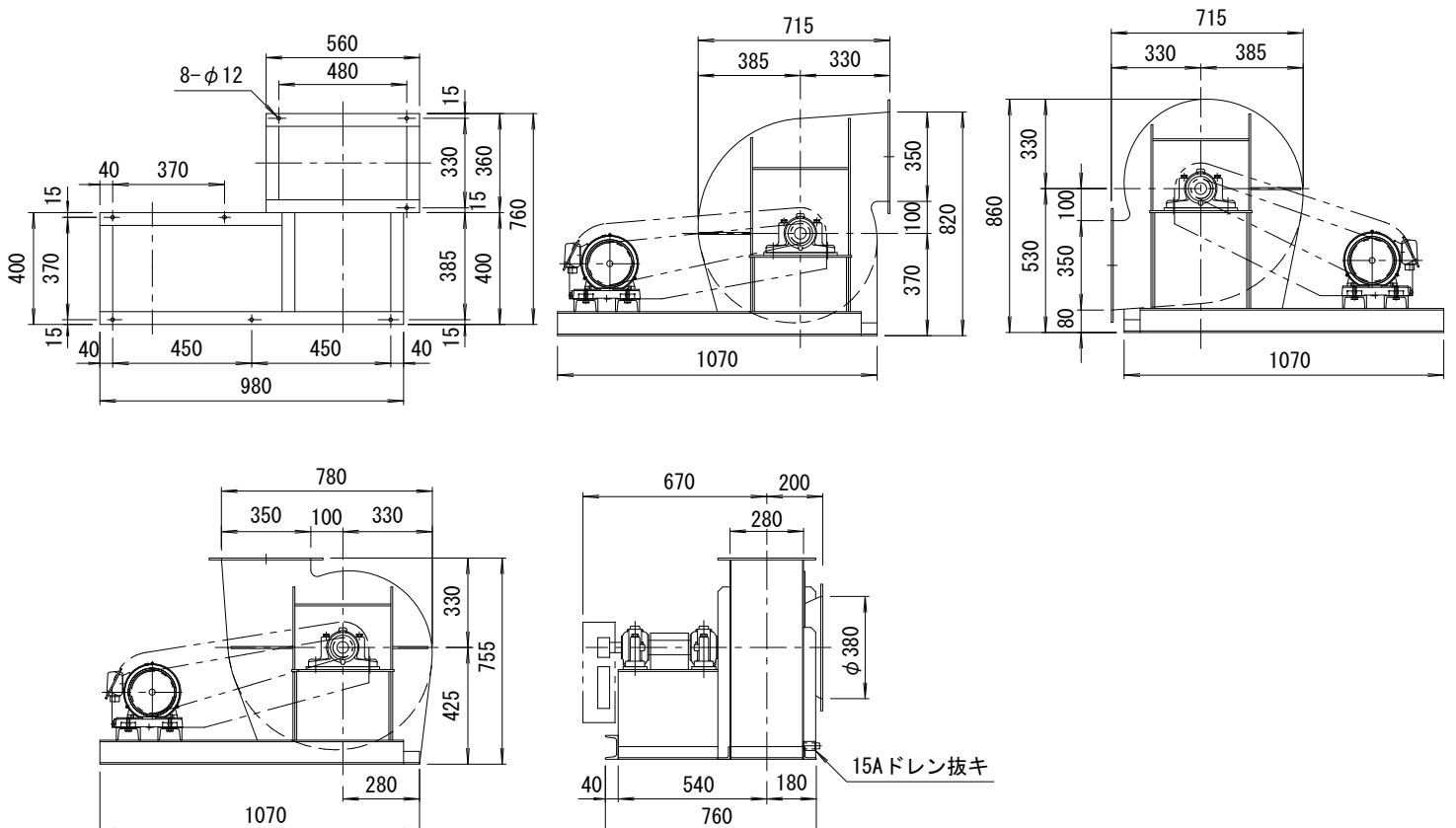


3KT-B

性能図表

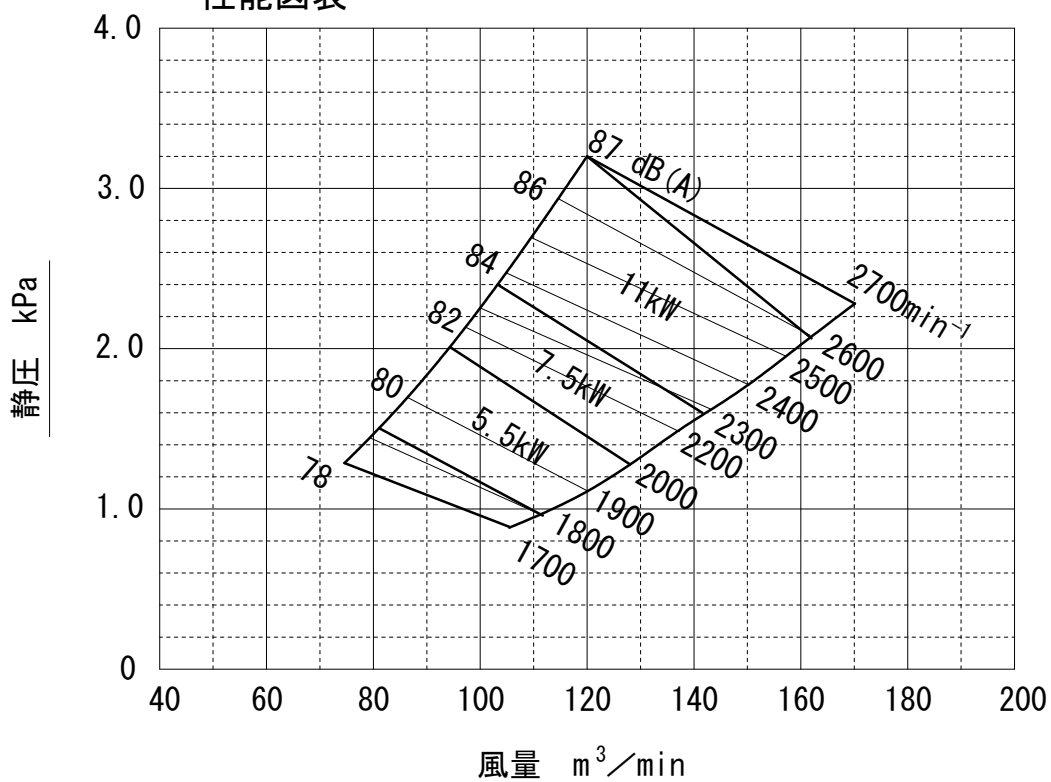


寸法図 (標準仕様)

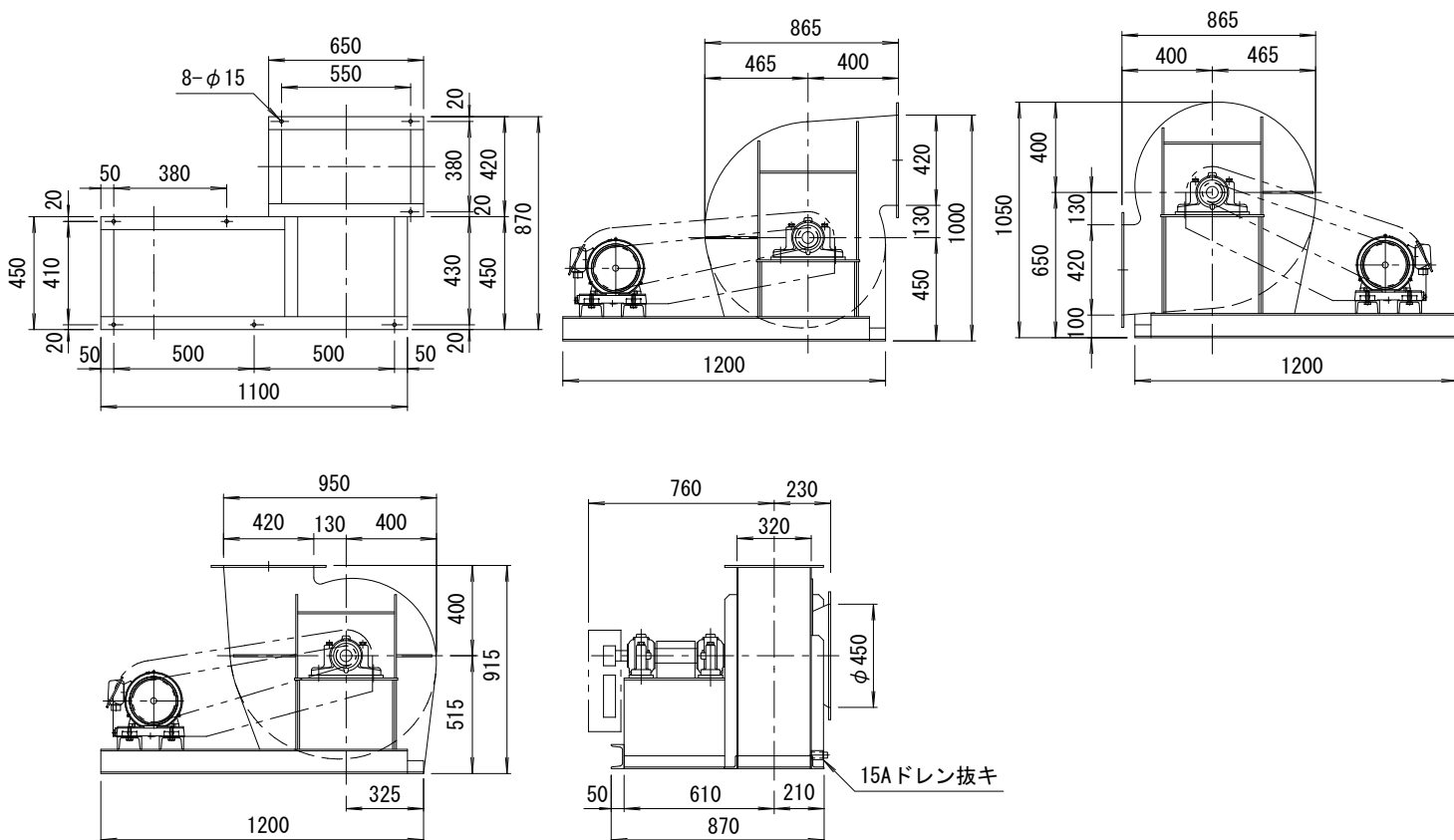


3. 5KT-B

性能図表

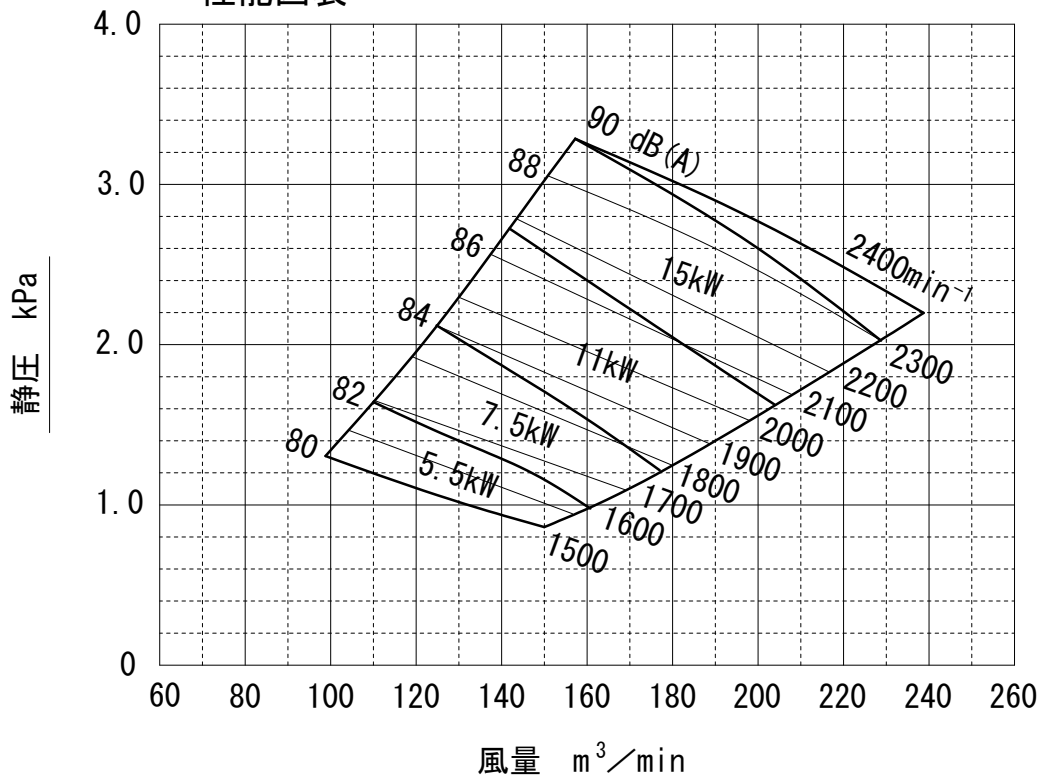


寸法図 (標準仕様)

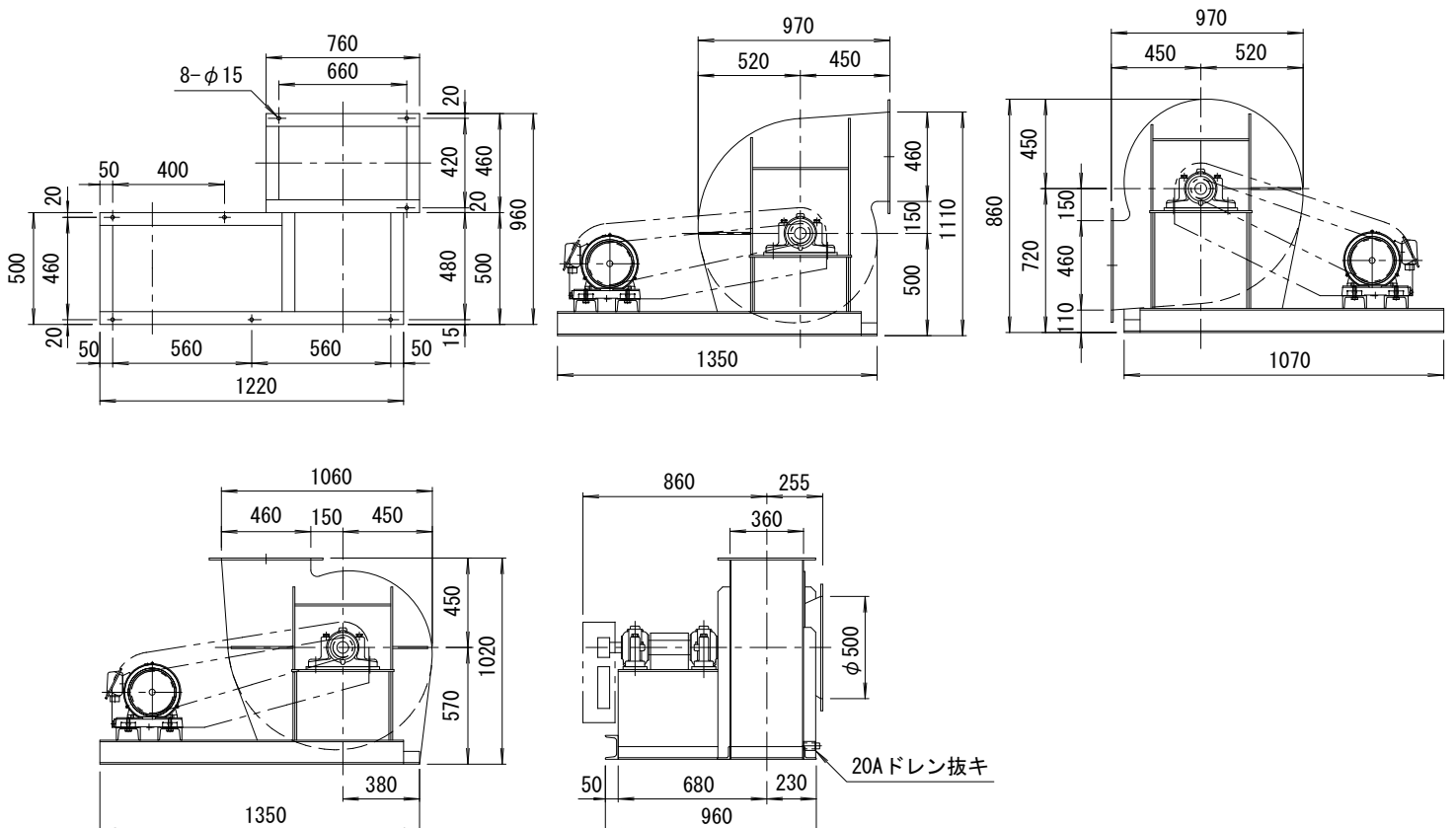


4KT-B

性能図表

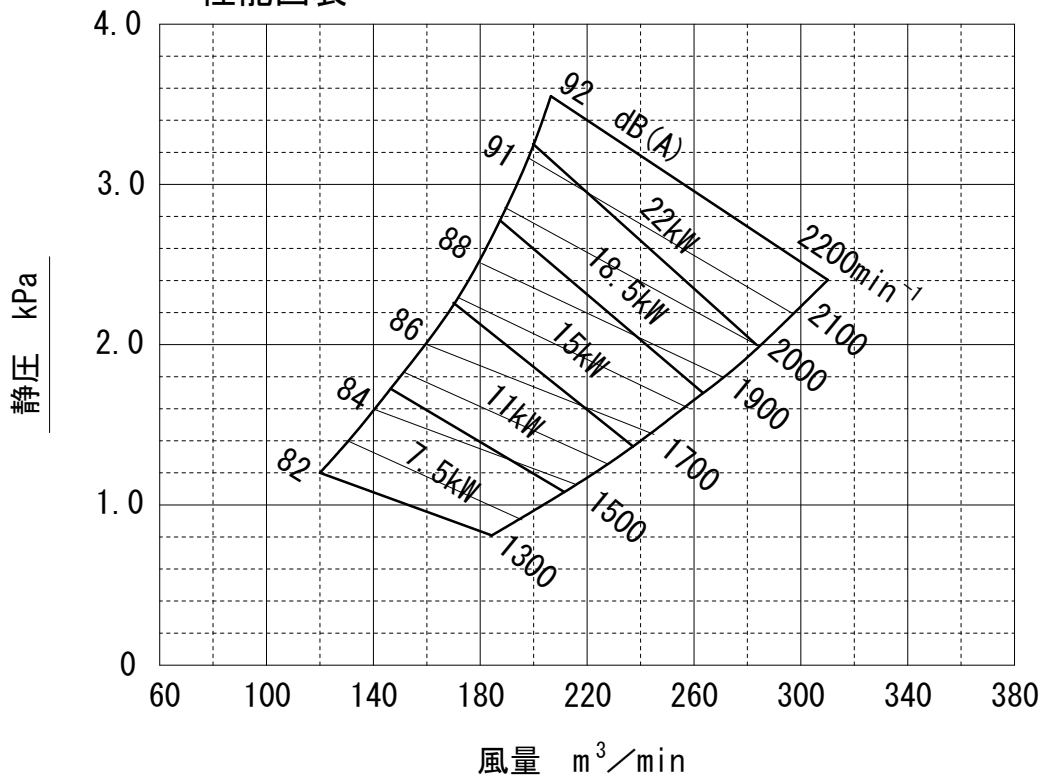


寸法図 (標準仕様)

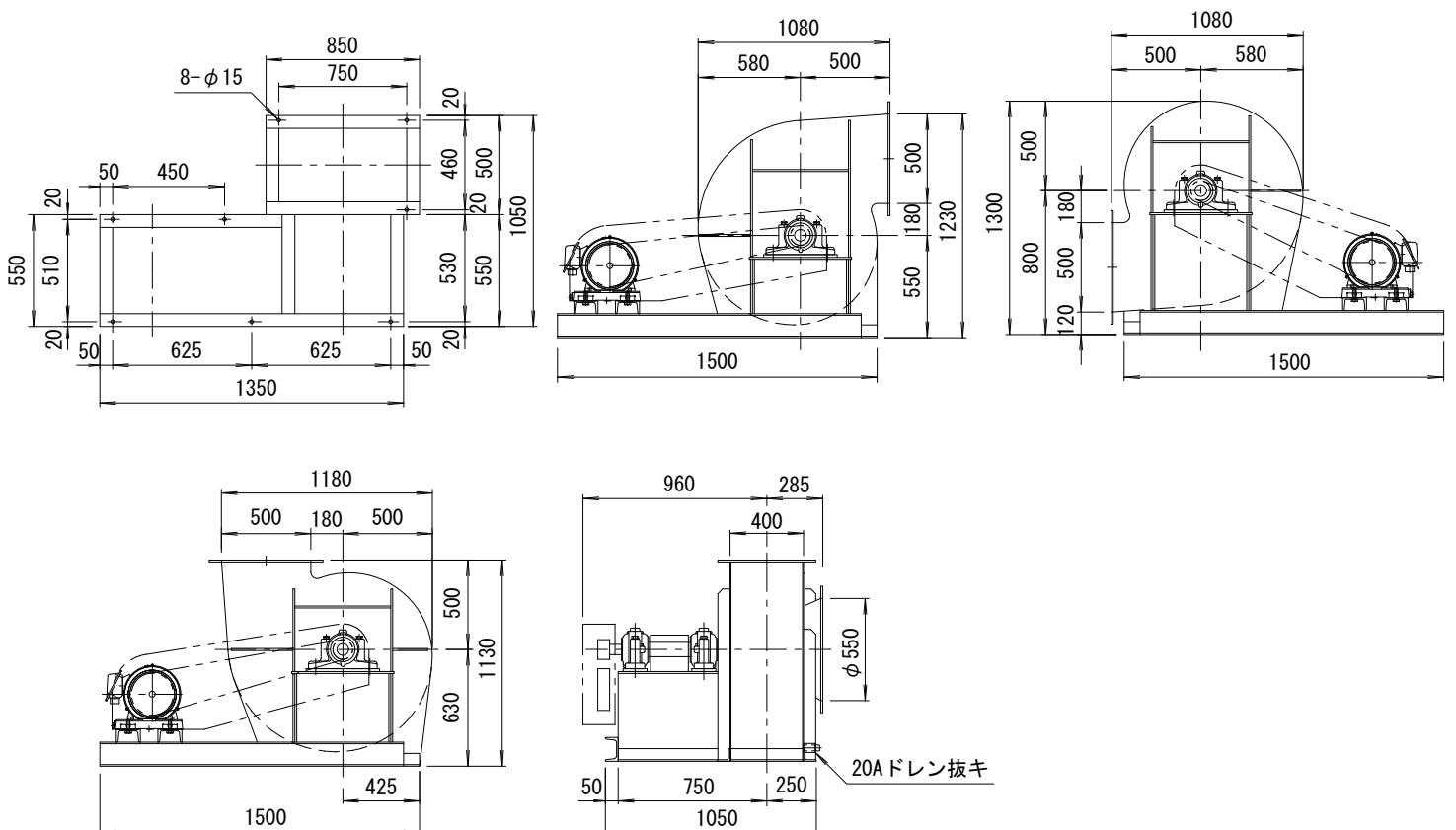


4. 5KT-B

性能図表

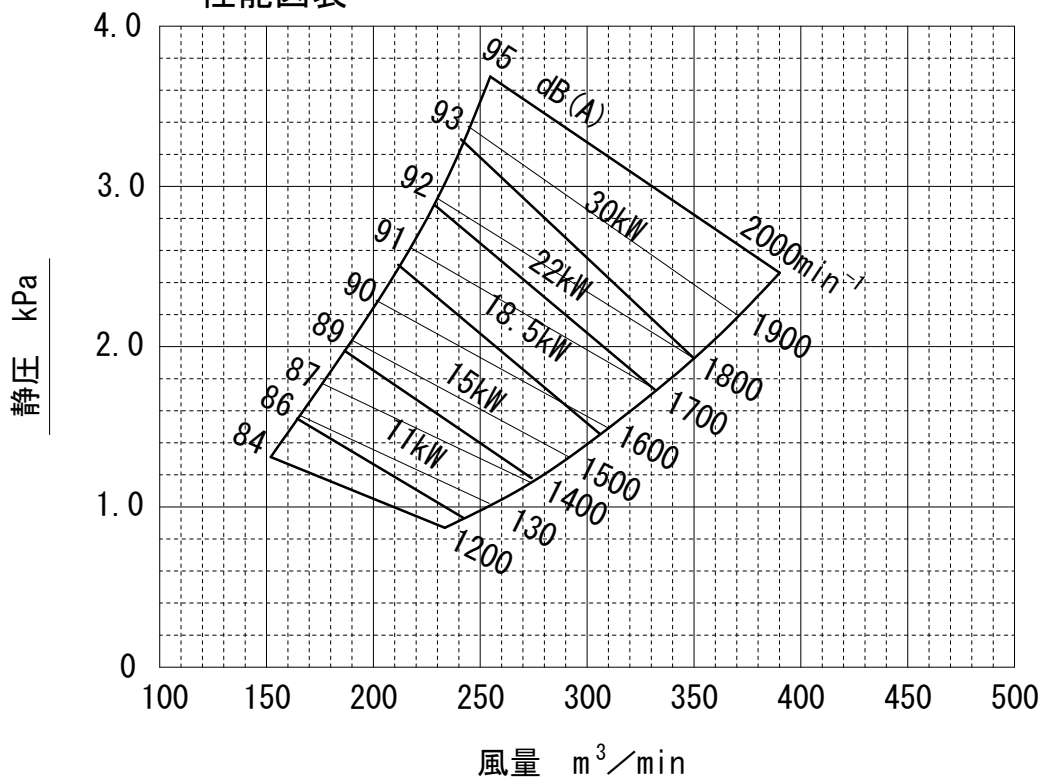


寸法図 (標準仕様)

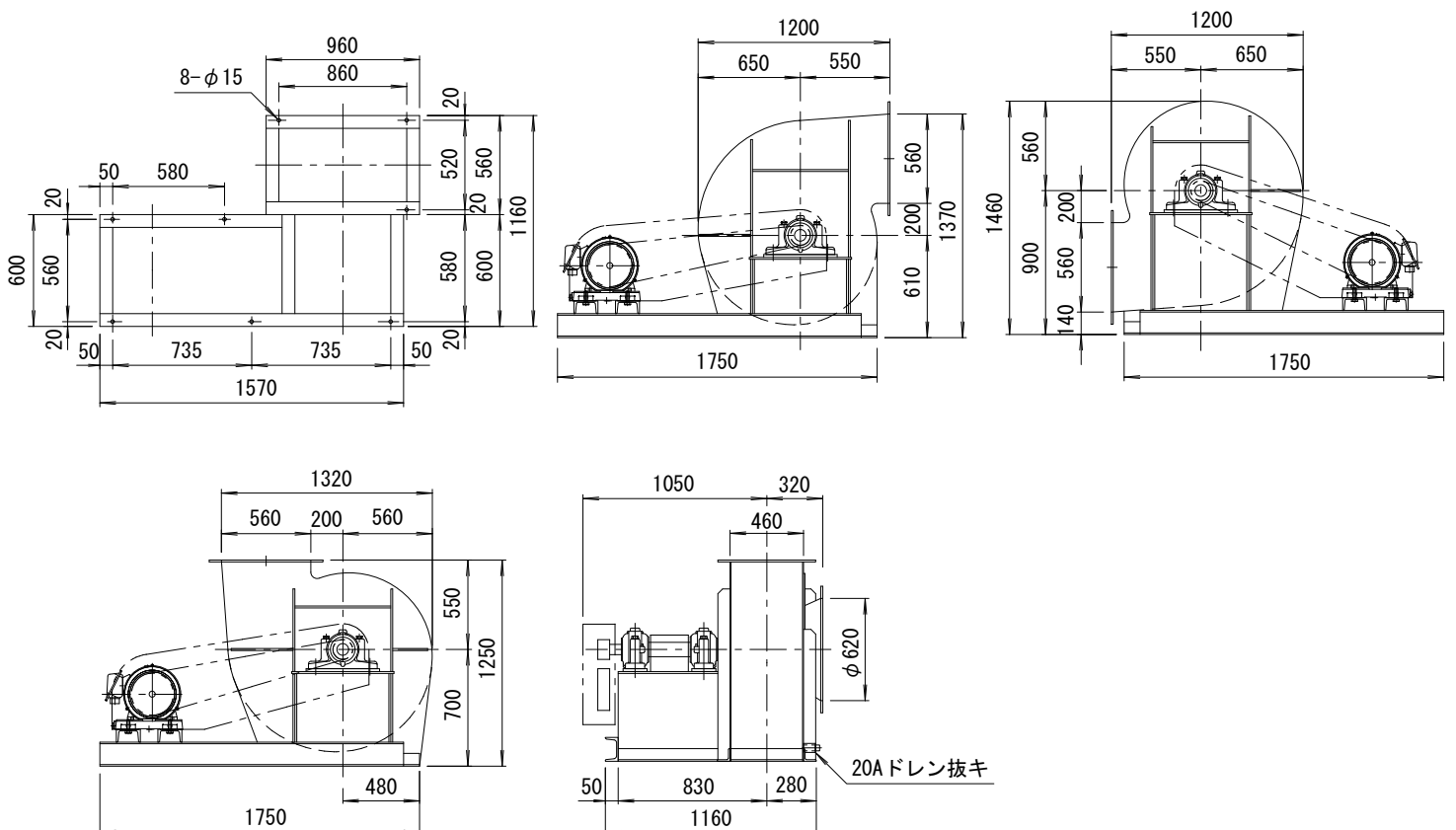


5KT-B

性能図表

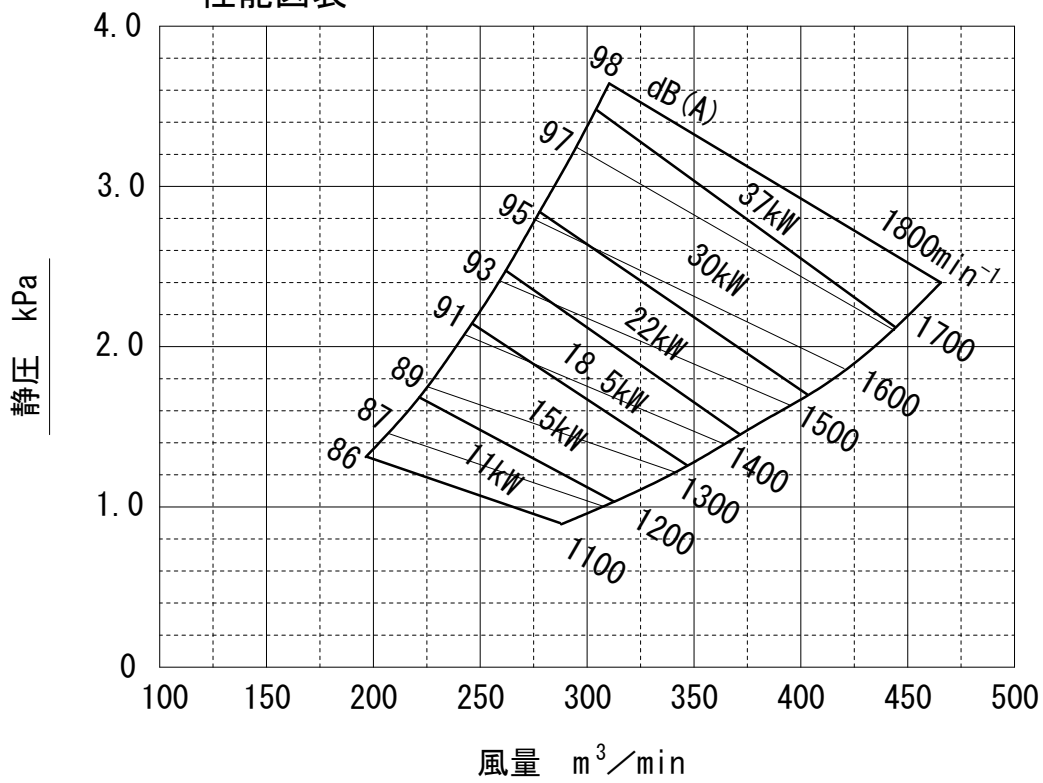


寸法図 (標準仕様)

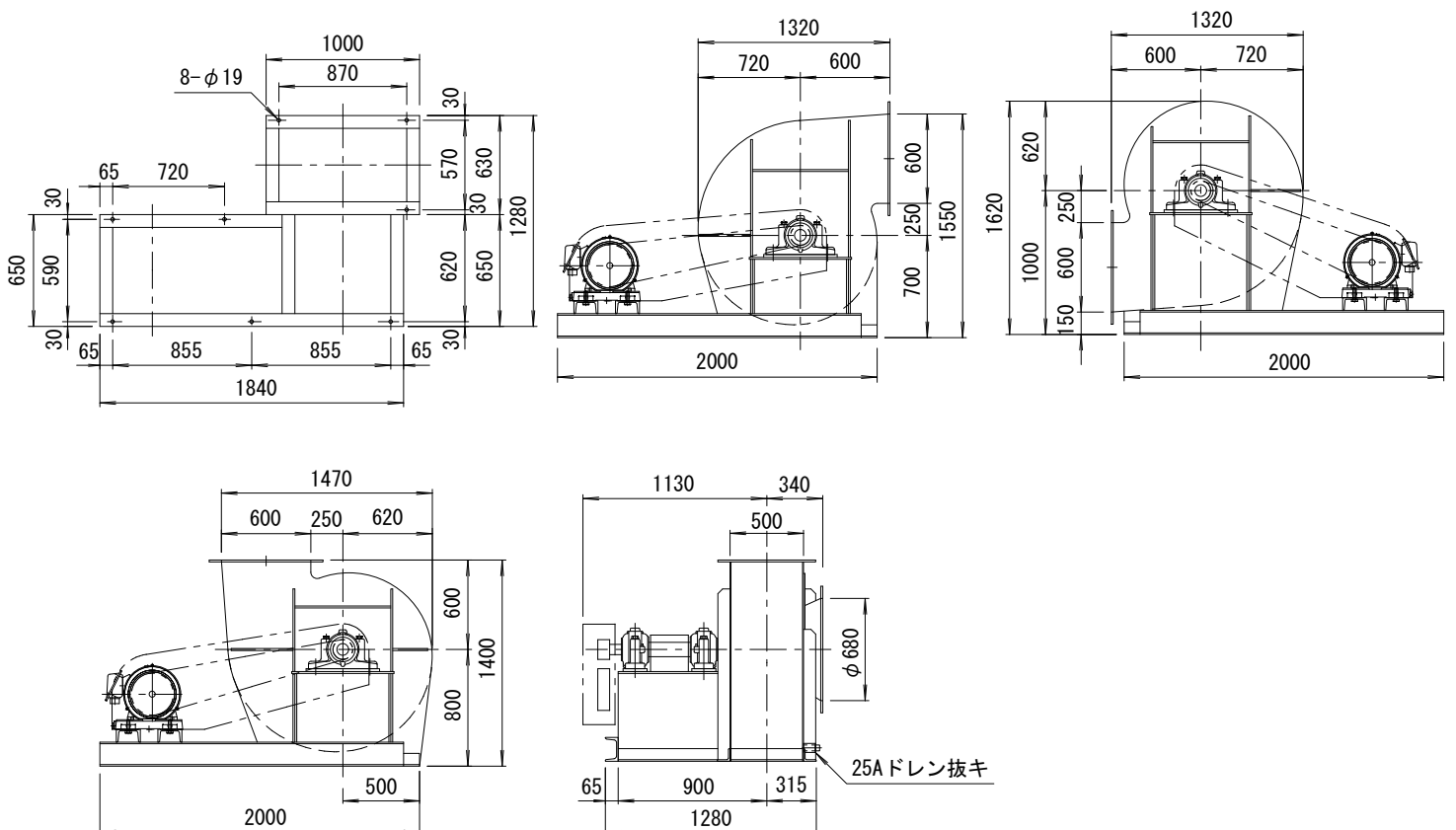


5. 5KT-B

性能図表

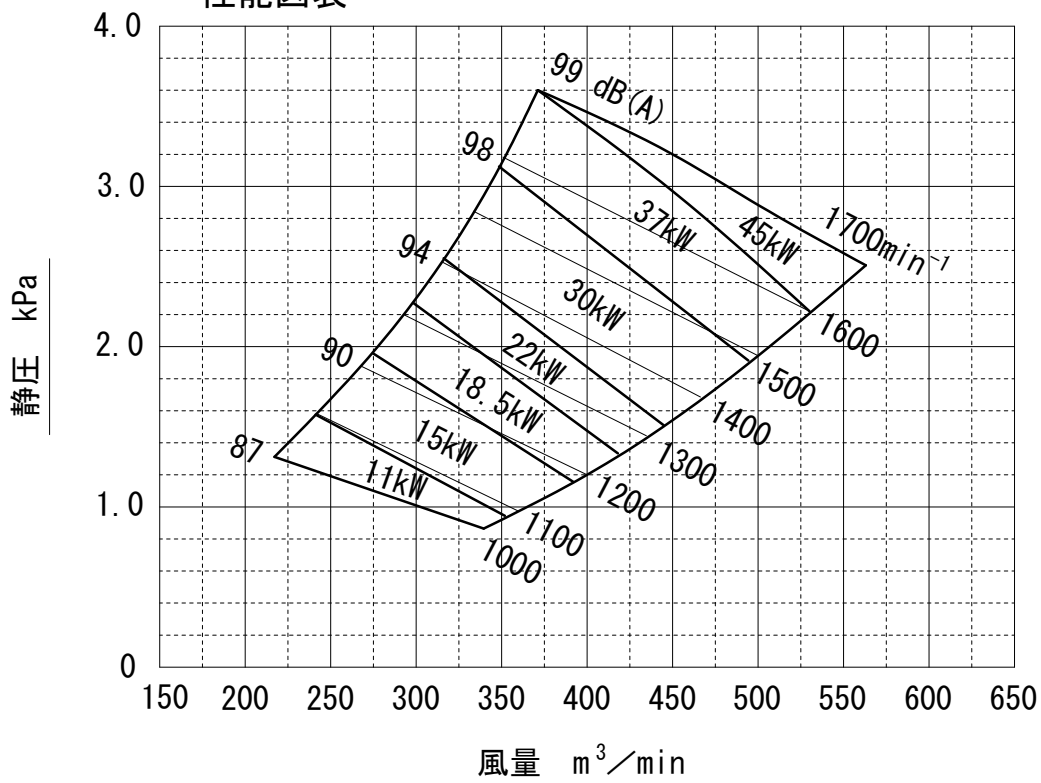


寸法図 (標準仕様)

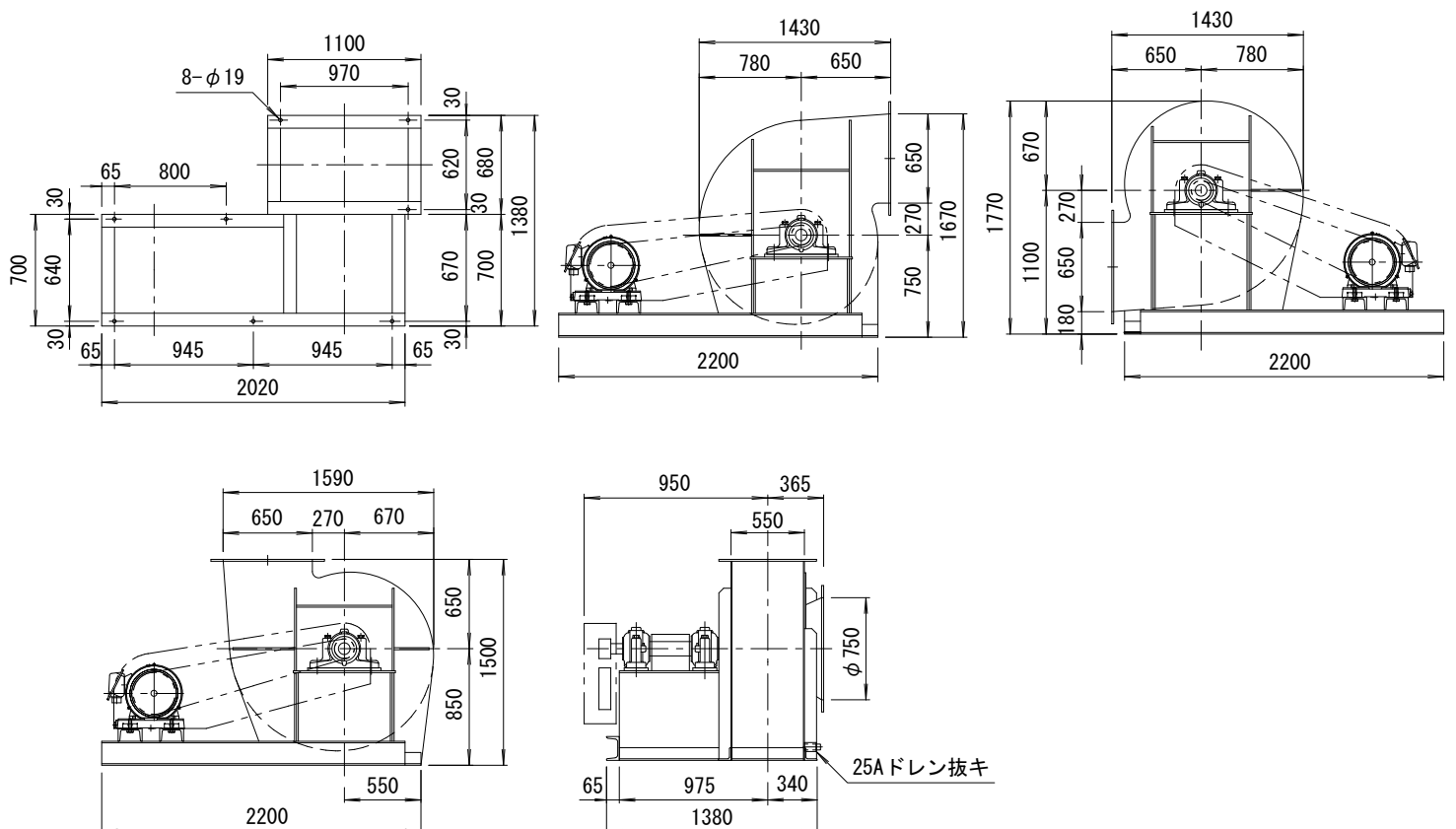


6KT-B

性能図表

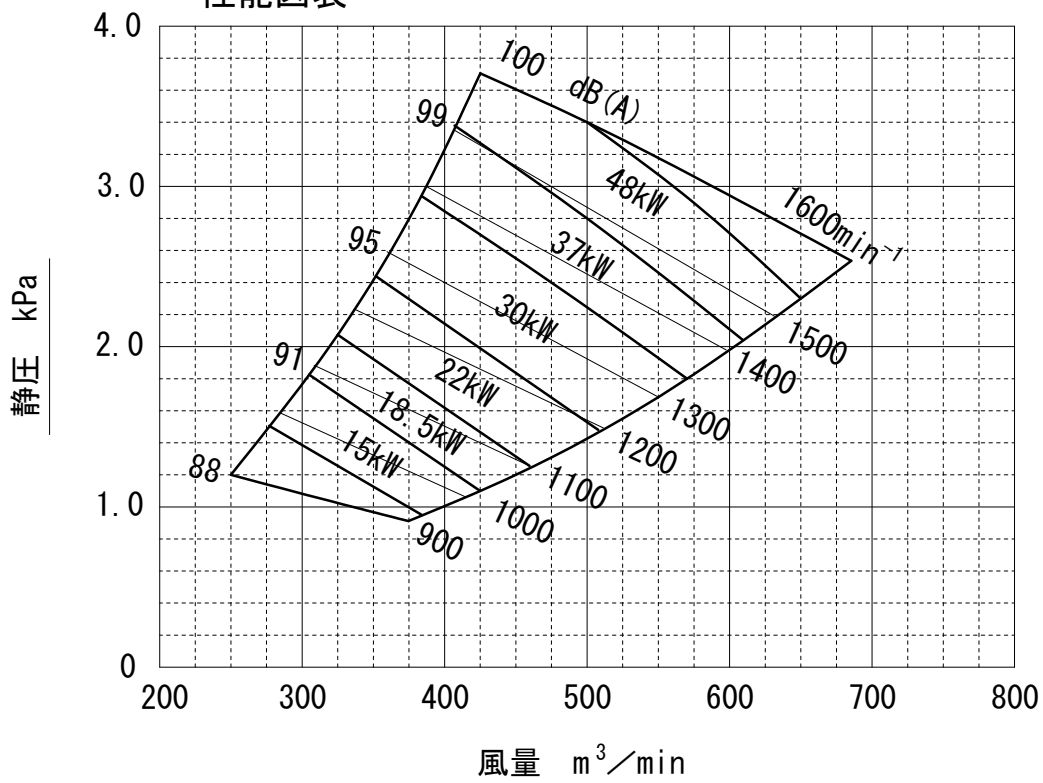


寸法図 (標準仕様)

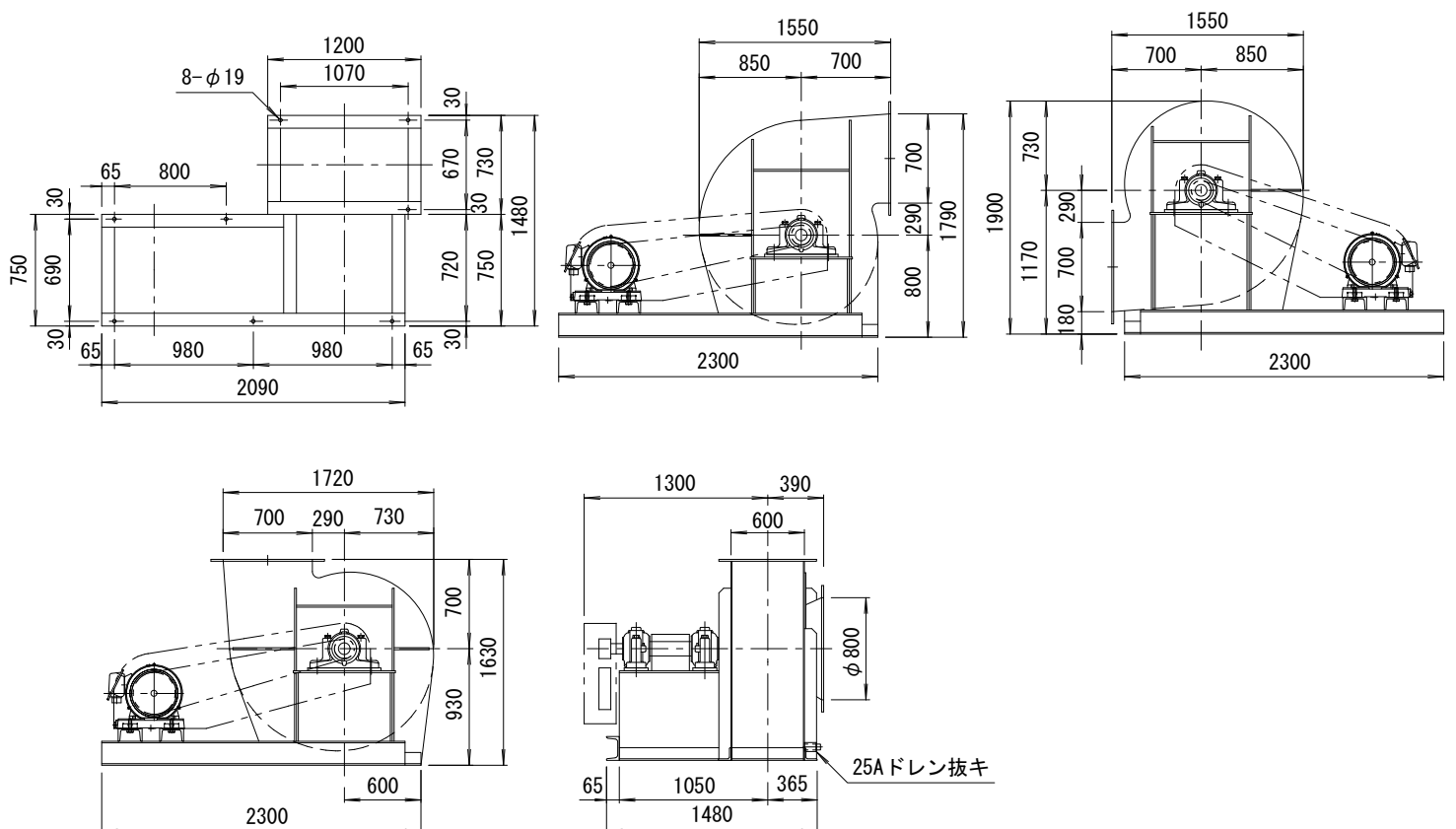


6. 5KT-B

性能図表

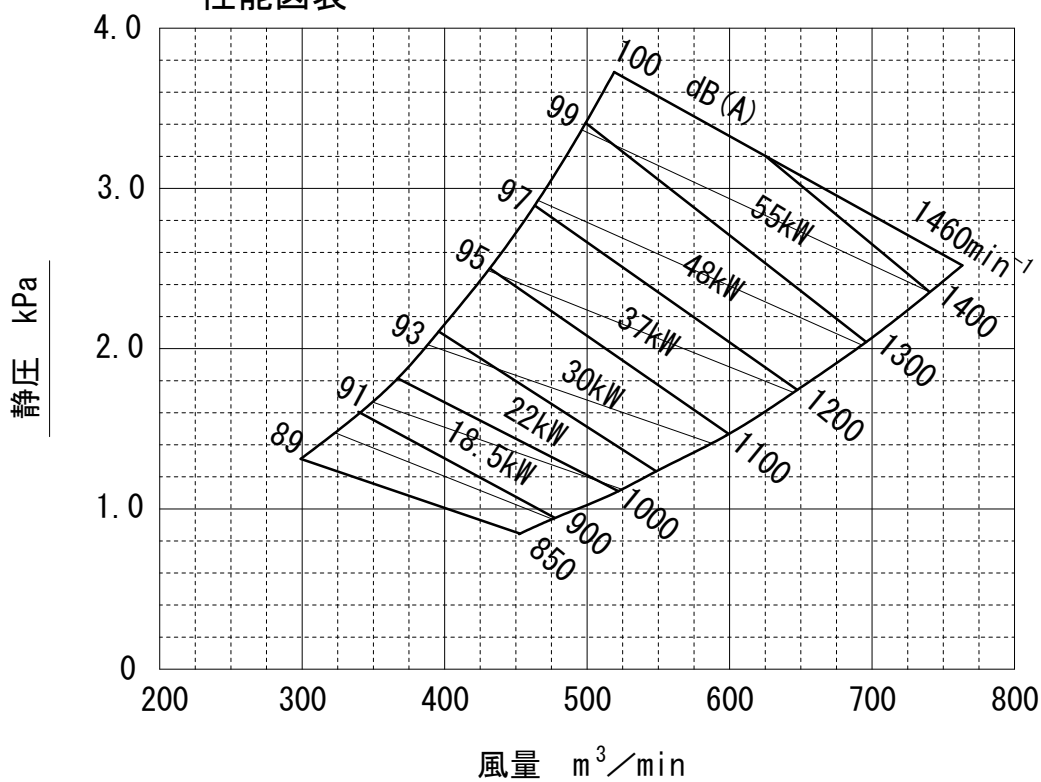


寸法図 (標準仕様)

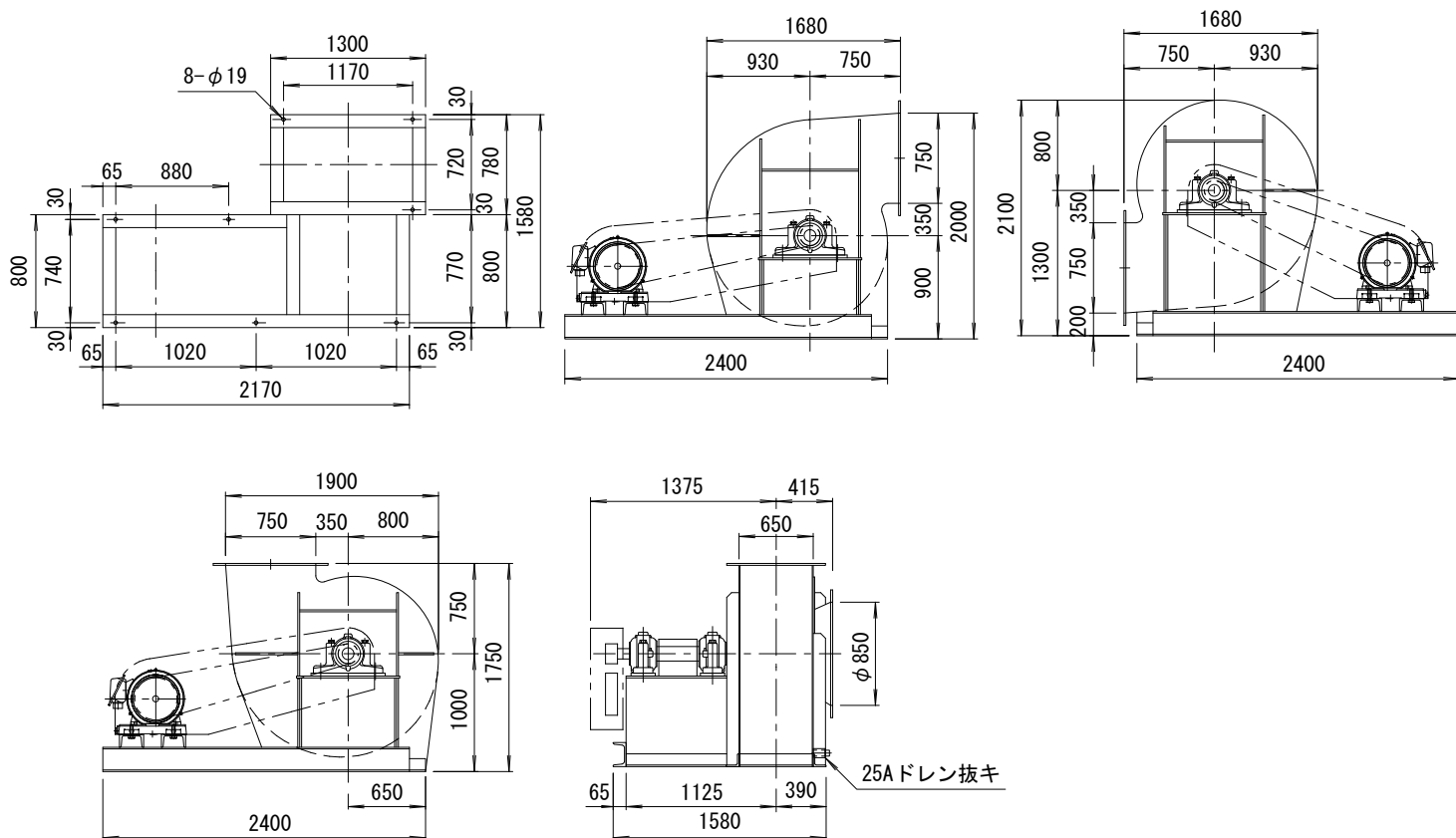


7KT-B

性能図表

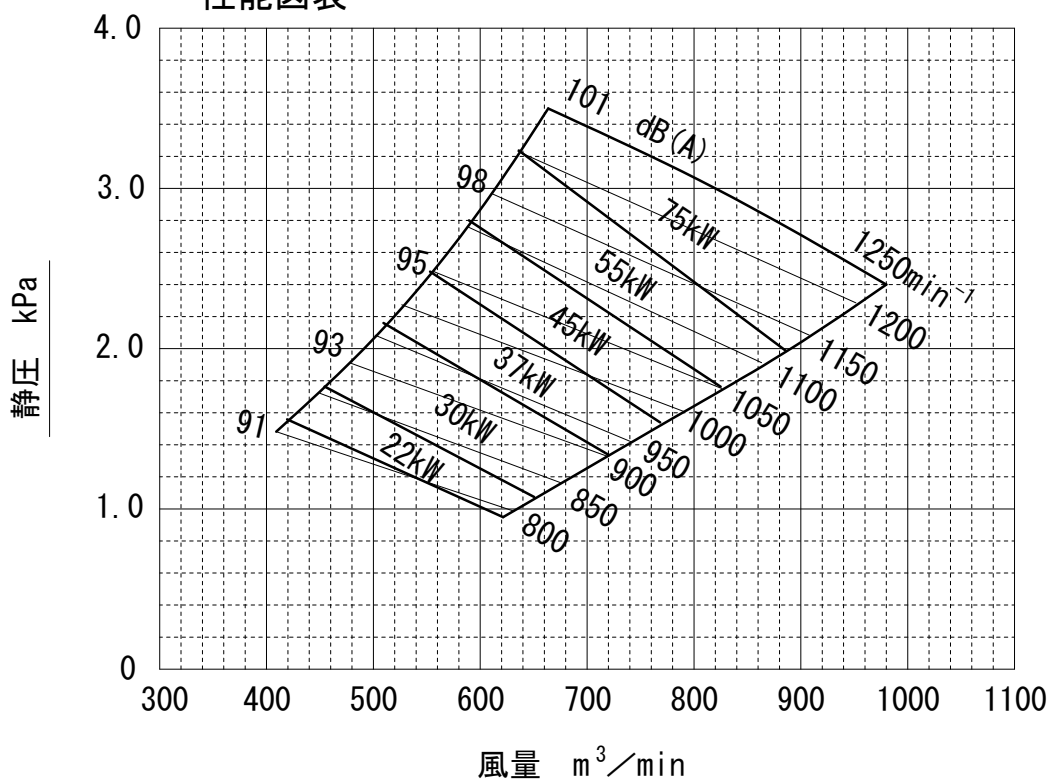


寸法図 (標準仕様)

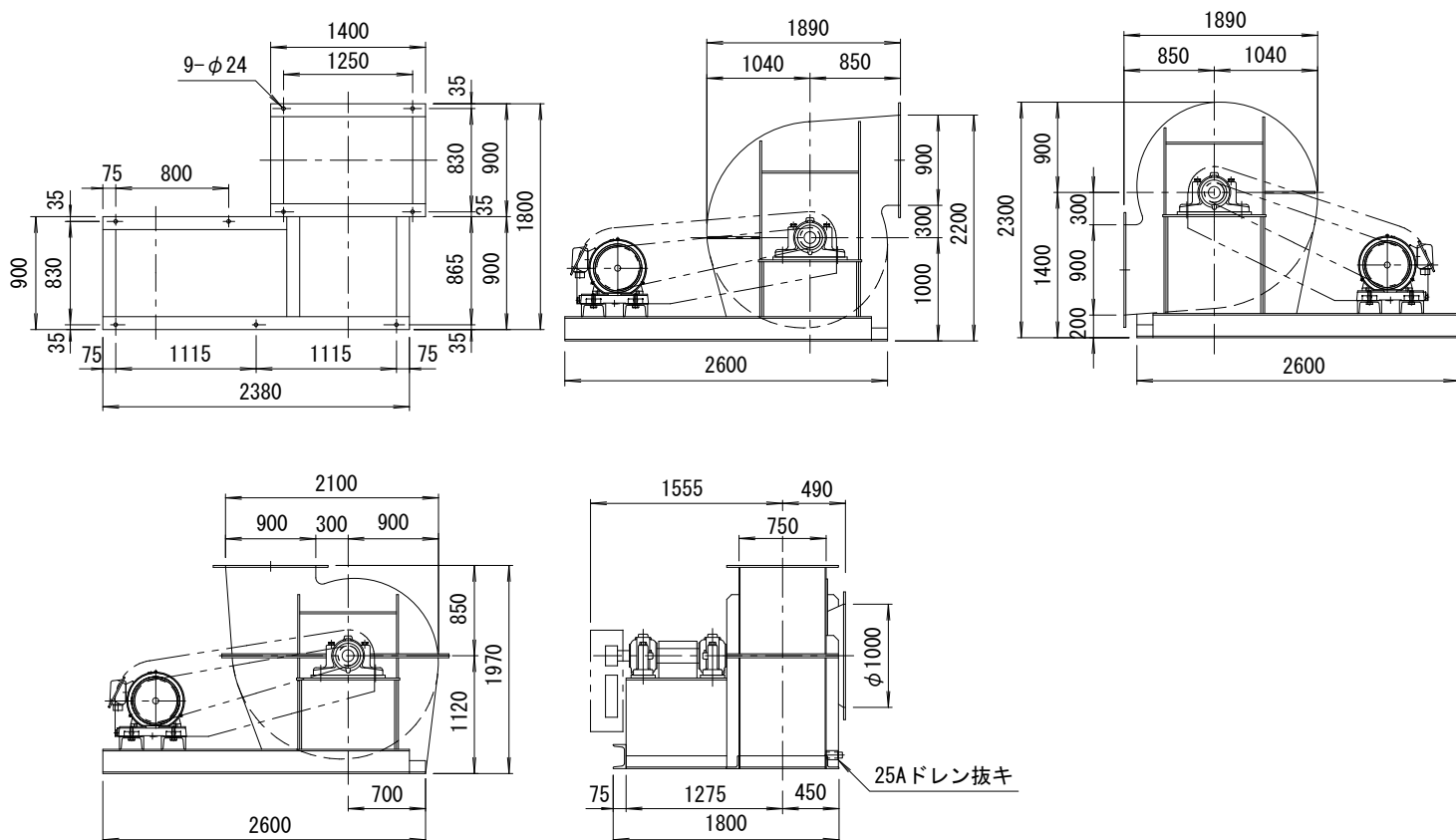


8KT-B

性能図表

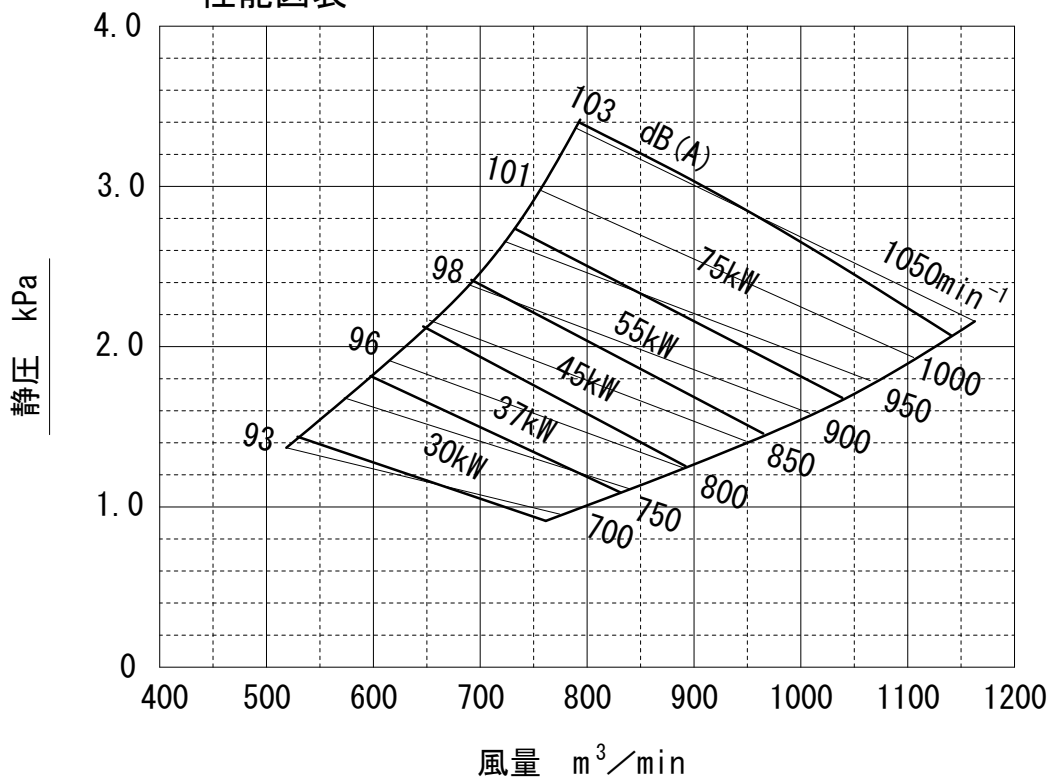


寸法図 (標準仕様)

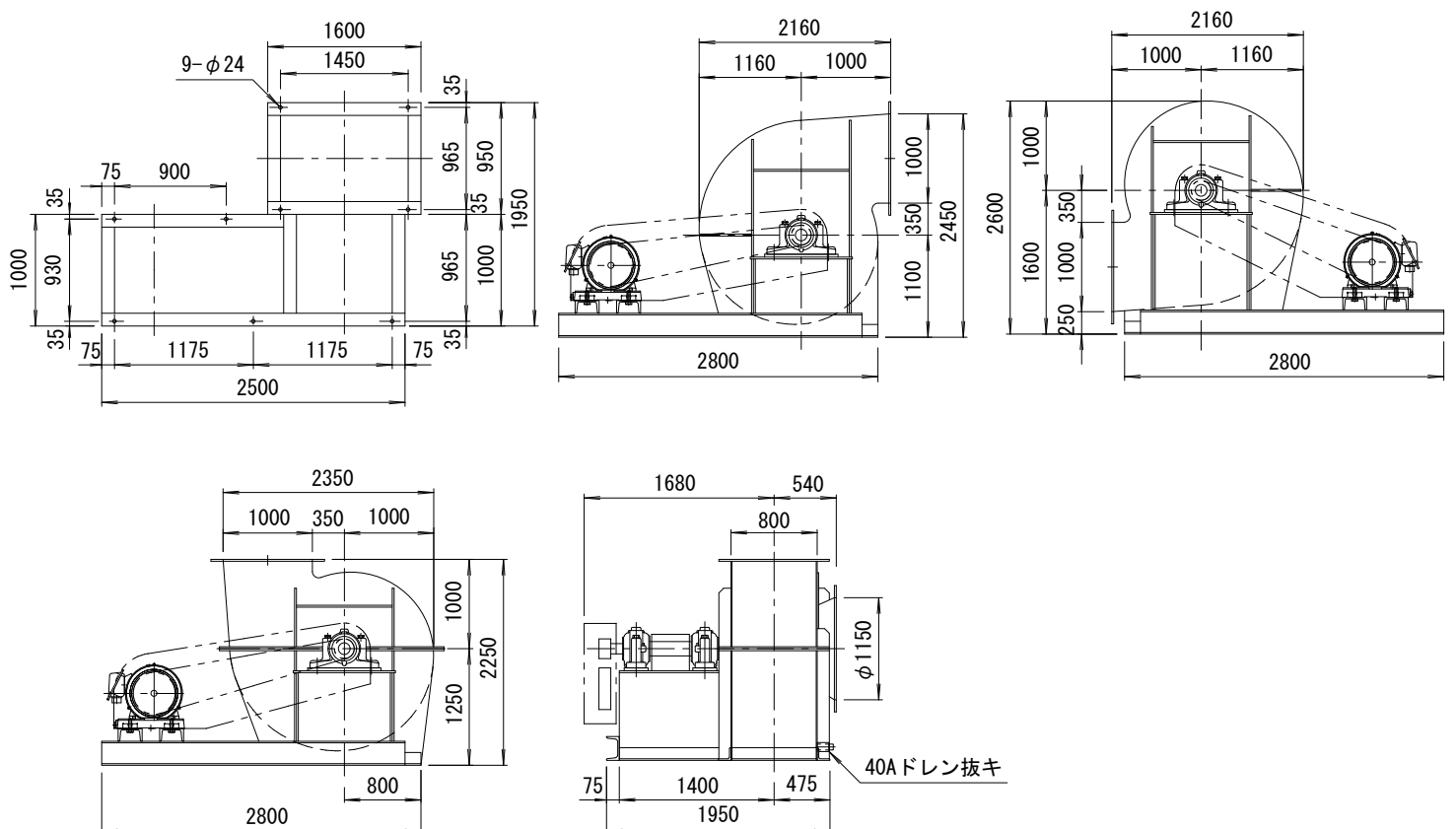


9KT-B

性能図表

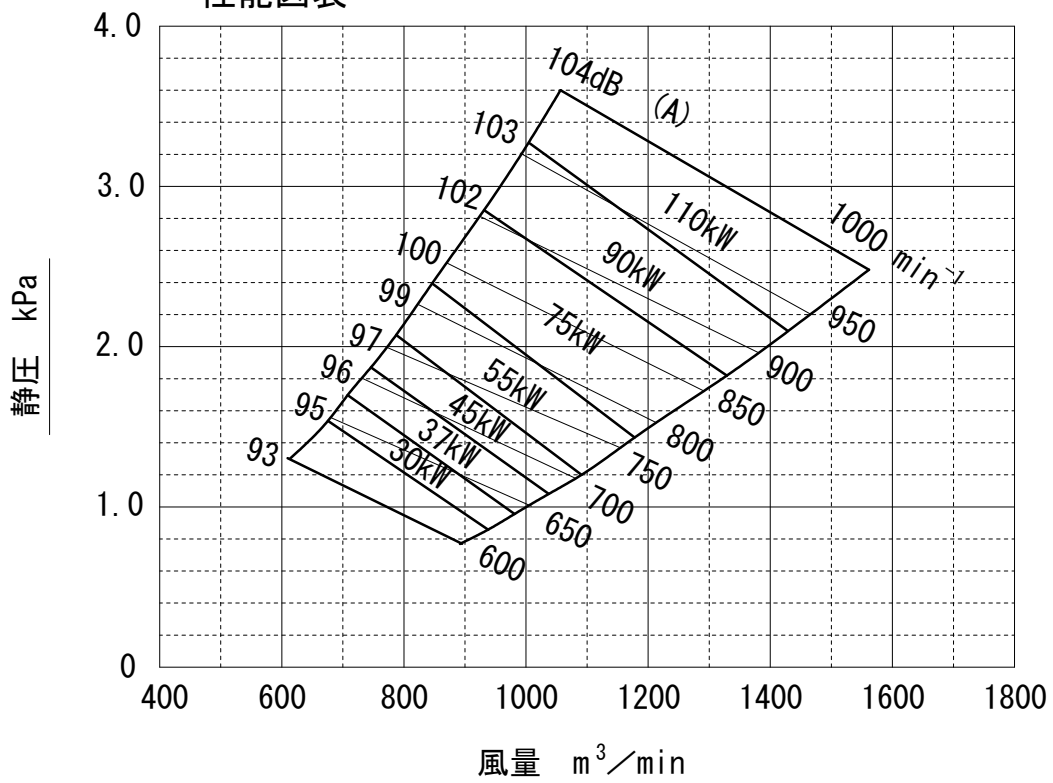


寸法図 (標準仕様)

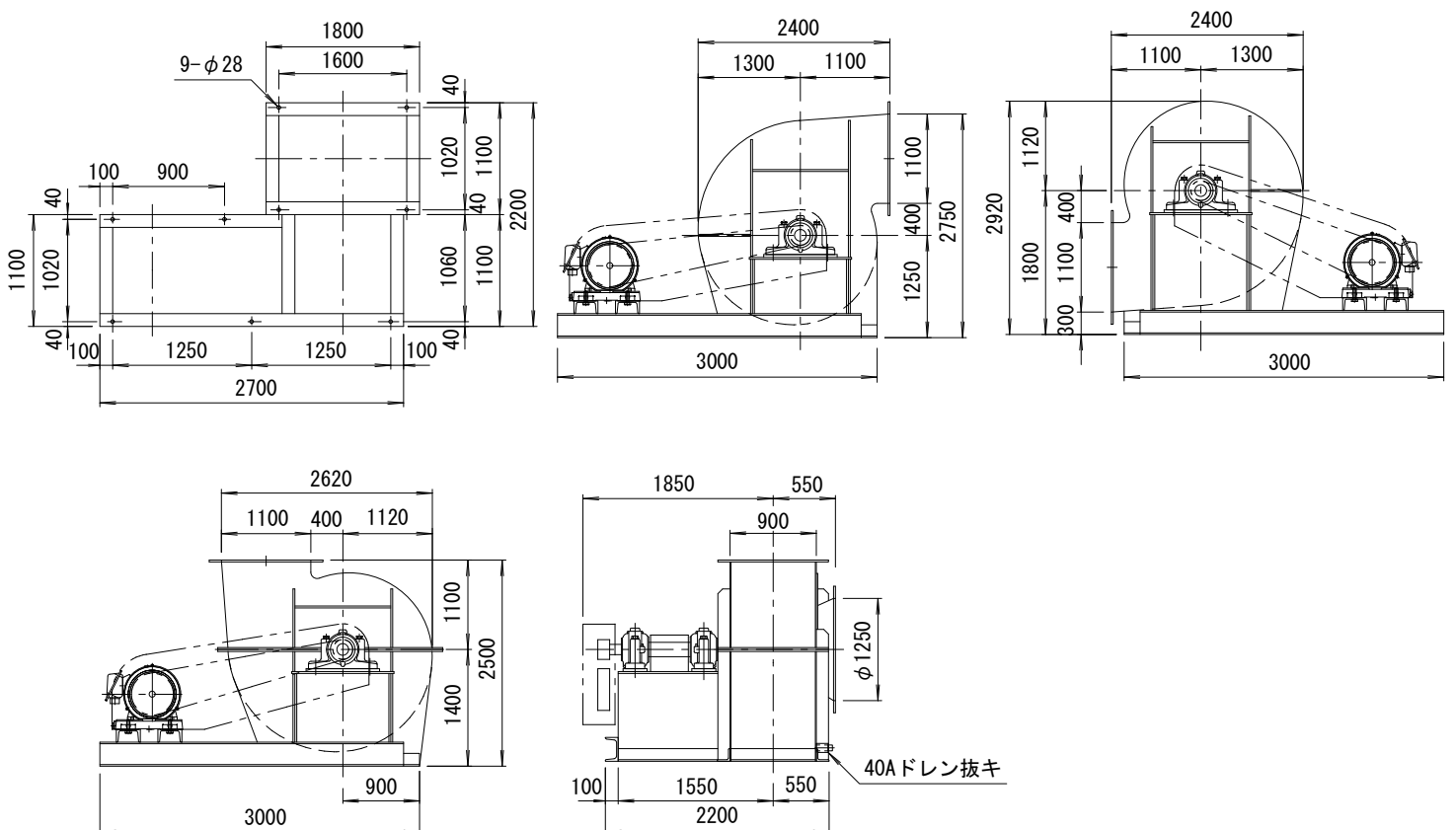


10KT-B

性能図表

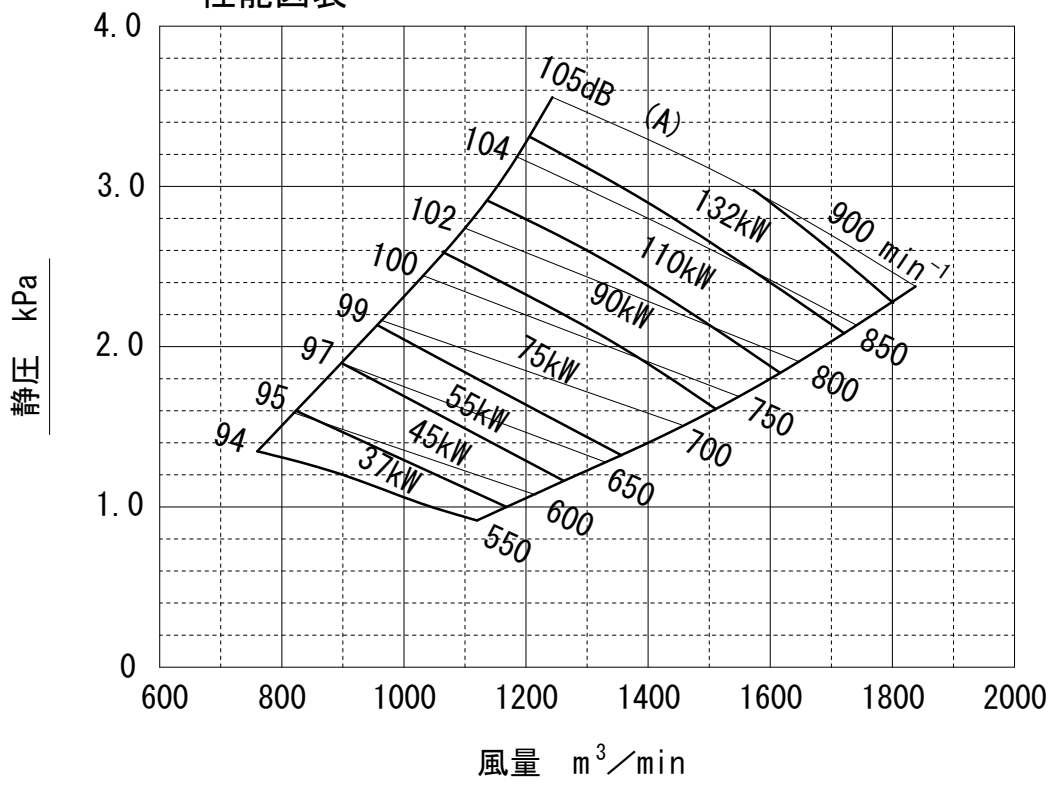


寸法図 (標準仕様)



11KT-B

性能図表



寸法図 (標準仕様)

